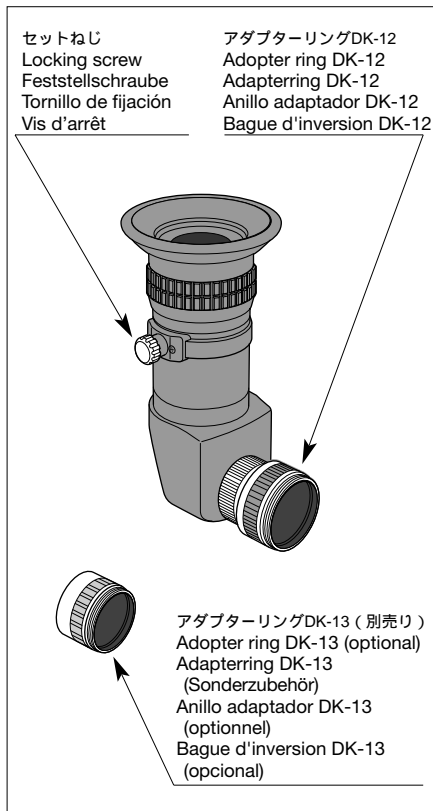


Nikon



株式会社 **ニコン**

NIKON CORPORATION Tokyo, Japan

アングルファインダーDR-4

アングルファインダーDR-4は、カメラの接眼部に取りつけて、撮影レンズの光軸と直角の方向からファインダー視野を見るときに使用します。ローアングルまたはハイアングルのために、カメラボディのファインダーが覗きにくい場合、また接写、複写、顕微鏡撮影の際などに、楽な姿勢でファインダーを覗くことができます。

像は上下、左右ともに正像となり、倍率も1倍になっていますので、カメラ自体のファインダーが持っている機能を少しも損なうことがありません。また、アングルファインダー本体には+4~-4Dpの視度調節機能が付いています。アングルファインダー本体部の白点と視度調節リング上の白線の一致した点が±0Dpの位置です。

通常の視度 - 1Dpのカメラボディに取り付けたときには、したがって、+3~-5Dpの視度調節が可能となり、アングルファインダー本体部の白点と視度調節リング上の白線の一致した点が - 1Dpとなります。

カメラボディへの取り付け方

ニコンF5、F4シリーズ、F100、F90/F90X、F-801/F-801s、F3ハイアイポイント、F3/T、D1

ファインダーのアイピースを取り外し、太径のアダプターリングDK-12の付いたDR-4をねじ込みます。

ニコンF3、FA、FE2、New FM2、FM2、FE、FM、EL2、ニコマートEL、ELW

ファインダーのアイピースを取り外し、細径のアダプターリングDK-13 (別売り) の付いたDR-4をねじ込みます。

ニコンF、F2

ファインダーの接眼部に細径のアダプターリングDK-13 (別売り) の付いたDR-4を直接ねじ込みます。

ニコマートFTn、FT2、FT3

ファインダーのアイピースを取り外し、アダプターリングの付いていないDR-4をねじ込みます。

使い方

1. カメラボディに取り付けた後、直立部を回して接眼部を最適な位置にセットします(直立部は360度回転します)。
2. ファインダーを覗きながら視度調節リングを回し、自分の視力に合ったところでセットねじを締めて固定します。再び視度調節リングを回すときは、必ずセットねじをゆるめてから行ってください。

ご注意

取り付けるカメラによって使用するアダプターリングが異なりますので、間違えないようにしてください。接眼部にねじがない旧タイプのニコンF系カメラボディには、DR-4を取り付けることはできません。

別売りアクセサリ

アダプターリングDK-13

仕様

レンズ構成 4群5枚(他に直角ダハプリズム1個)

倍率 1倍(カメラボディに取り付けた場合は、カメラのファインダー倍率)

視度補正 +4~-4Dp(DR-4本体のみ)

質量(重さ)約110g

Right-Angle Viewing Attachment DR-4

The Nikon Right-Angle Viewing Attachment DR-4 screws into the finder of any Nikon or Nikkormat 35mm SLR camera capable of accepting screw-in eyepiece accessories (see table for specific models and finder types). With this attachment, the viewfinder image is viewed at right angles (via the built-in roof prism) to the camera's optical axis—a feature that is very convenient when shooting from low (or high) viewpoints, or when normal finder viewing is difficult, as in close-up work or photomicrography. The DR-4 is fitted with a prism to maintain the image unreversed and erect. Also, the reproduction ratio is 1:1, with 100% of the viewfinder image is visible. DR-4 features a built-in diopter adjustment ring that allows you to adjust the dioptre from +4 to -4. When attached to a camera with a regular diopter setting of -1, the dioptre can be adjusted from +3 to -5. Weight of the DR-4 is approximately 110g.

Attaching to the Camera

The attaching procedure differs depending on the type of camera or finder in use. Before attaching the DR-4, make sure that all eyepiece accessories such as the protective finder eyepiece unit of the Nikkormat rubber eyecup, etc., are removed, then refer to the table for correct mounting procedure.

Camera	Mounting Procedure
Nikon F, F2	Mount DR-4 using small-caliber adopter ring DK-13.
Nikon F3, FA, FE2, FM2, FE, FM, EL2 Nikkormat EL, ELW	Remove the eyepiece and mount the DR-4 using small-caliber adopter ring DK-13.
Nikon F5, F4-Series, F100, F90X/N90s, F90-Series/N90, F-801/N8008, F-801s/N8008s, F3 High-Eyepoint, F3/T, D1	Remove the eyepiece and mount the DR-4 using large-caliber adopter ring DK-12.
Nikkormat FTn, FT2, FT3	Remove eyepiece or other accessory and adopter ring on the DR-4 before mounting.

Note that once the DR-4 is securely mounted on the camera, it can be rotated (i.e., moved side to side) for placement at the most convenient viewing position.

Note: It is impossible to mount the DR-4 on earlier Nikon F model cameras because of their rectangular eyepiece frames.

Eyepiece Adjustment

To adjust the DR-4 to your eyesight, look through the attachment and turn the diopter adjustment ring until the image on the focusing screen appears sharp and crisp. When the white line on the body of the DR-4 and the white dot on the ring are aligned, the combined dioptre of the camera's viewing system is -1. Note that the DR-4 is provided with a locking screw to secure the diopter setting; be sure to loosen this screw before attempting to make adjustments.

Winkelsucher DR-4

Der Nikon-Winkelsucher DR-4 kann auf das Sucherokular jeder Kleinbild-SLR vom Typ Nikon oder Nikkormat geschraubt werden, die für Sucherzubehör mit Schraubgewinde eingerichtet ist (vgl. Tabelle). Mit diesem Zubehör läßt sich das Sucherbild durch das eingebaute Dachkantprisma im rechten Winkel zur Aufnahmeachse betrachten. Dies ist ein wesentlicher Vorteil bei sehr niedrigen oder hohen Aufnahmestandpunkten oder für den normalen Suchereinblick in ungünstigen Kamera-stellungen (z.B. bei Nah- oder Mikroskop-aufnahmen). Der DR-4 zeigt das Sucherbild durch sein eingebautes Prisma aufrechtstehend und seitenrichtig. Das Sucherbild der Kamera ist zu 100% im Maßstab 1:1 sichtbar. Der DR-4 verfügt über einen eingebauten Dioptrieneinstellring für Einstellungen zwischen +4 und -4 dpt. Es ist zu berücksichtigen, daß das Okular der Kamera bereits eine Dioptrieneinstellung von -1 dpt. aufweist. Somit ergibt sich mit dem DR-4 ein Einstellbereich von +3 bis -5 dpt. Das Gewicht des DR-4 beträgt ca. 110 g.

Ansetzen an die Kamera

Das Ansetzen des Winkelsuchers an die Kamera ist je nach Kamera- bzw. Suchertyp unterschiedlich. Vergewissern Sie sich vor dem Ansetzen des DR-4, daß alles andere Sucherzubehör wie der Okularschutz der Nikkormat, eine Gummi-Augenmuschel usw. abgenommen ist. Verfahren Sie dann wie in der nachstehenden Tabelle angegeben.

Kamera	Ansetzen des Winkelsuchers
Nikon F, F2	Bringen Sie den DR-4 mit dem kleinen Adapterring DK-13 an.
Nikon F3, FA, FE2, FM2, FE, FM, EL2 Nikkormat EL, ELW	Entfernen Sie das Okular und bringen Sie den DR-4 mit dem kleinen Adapter-ring DK-13 an.
Nikon F5, F4-Serie, F100, F90X, F90-Serie, F-801, F-801s, F3 High-Eyepoint, F3/T, D1	Entfernen Sie das Oklarschutzglas und bringen Sie den DR-4 mit dem großen, im Liefer-umfang enthaltenen, Adapterring DK-12 an.
Nikkormat FTN, FT2, FT3	Okularring bzw. anderes Sucherzubehör und Adapterring vor dem Ansetzen des DR-4 abschrauben.

Nach dem Ansetzen an die Kamera läßt sich der Einblick des DR-4 in die günstigste Betrachtungs-stellung schwenken.

Anmerkung: Der DR-4 kann nicht an ältere Ausführungen der Nikon F mit rechteckigem Okularrahmen angesetzt werden.

Dioptrieneinstellung

Zur Anpassung des DR-4 an Ihr Auge blicken Sie durch den angesetzten Winkelsucher und drehen den Dioptrienring, bis das Sucherbild optimal scharf und klar erscheint. Bei Einstellung des weißen Punktes auf dem Dioptrienring auf die weiße Linie an der Fassung des DR-4 ist die optische Wirkung von Kamera- und Winkelsucher -1 dpt. Beachten Sie, daß der DR-4 eine Feststellschraube für den Dioptrienring besitzt. Diese muß unbedingt gelöst werden, bevor Sie die Einstellung vornehmen.

Suplemento para Visión en Angulo Recto DR-4

El suplemento Nikon DR-4 de enfoque directo en ángulo recto, puede acoplarse con rosca al visor de cualquier cámara Nikon o Nikkormat 35mm con reflex de un solo objetivo, pudiéndosele añadir accesorios de ocular (ver la lista de modelos y tipos de visor). Con este suplemento, la imagen del visor puede ser vista en ángulo recto al eje óptico de la cámara (a través del prisma), este dispositivo resulta muy útil en la toma desde puntos de mira bajos (o altos), o en aquellos casos en que la visión por el visor es difícil, como es el caso de la fotografía de cerca o en la microfotografía. La unidad DR-4 está provista de un prisma para que la imagen no resulte invertida y se mantenga derecha. La relación de reproducción es de 1:1, con un 100% de la imagen del visor visible. El DR-4 tiene un aro de ajuste de dioptrías integrado que permite ajustar las dioptrías entre +4 y -4. Cuando instale en una cámara con un ajuste de dioptrías normal de -1, las dioptrías pueden ajustarse entre +3 y -5. El peso de la unidad DR-4 es de 110 gramos, aproximadamente.

Montaje

El montaje difiere de acuerdo con el tipo de cámara o visor utilizado. Antes de montar la unidad DR-4, quite los accesorios del ocular, tales como la unidad de protección del ocular del visor de la Nikkormat, la copa de gama, etc., y consulte la tabla para su montaje correcto.

Cámara	Método de Montaje
Nikon F, F2	Monte la unidad DR-4 utilizando un anillo adaptador DK-13 de calibre pequeño.
Nikon F3, FA, FE2, FM2, FE, FM, EL2 Nikkormat EL, ELW	Desmonte el ocular e instale el DR-4 utilizando anillo adaptador DK-13 de calibre pequeño.
Nikon F5, F4-Series, F100, F90X/N90s, F90-Series/N90, F-801/N8008, F-801s/N8008s, F3 High-Eyepoint, F3/T, D1	Desmonte el ocular e instale el DR-4 utilizando un anillo adaptador DK-12 de gran calibre.
Nikkormat FTN, FT2, FT3	Quite el ocular, u otros accesorios, y el anillo adaptador, antes de proceder a su motaje.

Debe observarse que, una vez montada en la cámara, la unidad DR-4 puede rotar (de un lado a otro) para situarla en la posición de mira más adecuada.

Nota: Es imposible montar el DR-4 en cámaras de modelos Nikon F antiguos, debido a los marcos rectangulares de los oculares de las mismas.

Ajuste del ocular

Para ajustar la unidad DR-4 a su ojo, mire a través del suplemento y gire el anillo de ajuste de dioptrías hasta que la imagen de la pantalla de enfoque aparezca clara y nítida. Cuando la línea blanca de la unidad DR-4 esté en línea con el punto blanco del anillo, la dioptría combinada del sistema de mira de la cámara es -1. La unidad DR-4 está provista de un tornillo de fijación de dioptrías; no olvide aflojar este tornillo antes de realizar cualquier ajuste.

Viseur d’Angle DR-4

Le viseur d’angle DR-4 Nikon s’adapte au viseur de tout boîtier 24 x 36 reflex Nikon ou Nikkormat capable de recevoir des accessoires de visée vissanta (cf. tableau pour modèles et types de viseurs spécifiques). Le viseur d’angle, comme son nom l’indique, permet au photographe de viser à angle droit par rapport à l’axe optique du boîter. Cette possibilité présente d’indiscutables avantages pour opérer au ras du sol (ou de très haut), et chaque fois qu’une visée normale s’avère difficile, en photomacrographie par exemple. Grâce à un prisme incorporé, l’image est redressée et reproduite au rapport 1:1 (i-e qu’elle coïncide exactement avec celle qui s’imprime sur le verre de visée). Le DR-4 est doté d’une bague de réglage dioptrique qui vous permet d’ajuster la dioptrie entre +4 et -4. Quand il est fixé à un boîtier à réglage dioptrique ordinaire de -1, la dioptrie est réglable de +3 à -5. Le DR-4 pèse 110g environ.

Fixation sur le boîtier

La fixation du viseur d’angle DR-4 diffère selon le type de boîtier ou de viseur qui le reçoit. Avant de monter le DR-4 en place, ôtez tous les accessoires de visée tels que l’oculaire du Nikkormat, l’ocilleton caoutchouc, etc., puis reportez-vous aux instructions du tableau ci-après:

Boîtier	Procédure de fixation
Nikon F, F2	Montez le DR-4 avec sa bague d’inversion DK-13 de petit calibre.
Nikon F3, FA, FE2, FM2, FE, FM, EL2 Nikkormat EL, ELW	Otez l’oculaire et montez le DR-4 avec sa bague d’inversion DK-13 de petit calibre.
Nikon F5, F4-Series, F100, F90X/N90s, F90-Series/N90, F-801/N8008, F-801s/N8008s, F3 High-Eyepoint, F3/T, D1	Otez l’oculaire et montez le DR-4 avec sa bague d’inversion DK-12 de grand calibre.
Nikkormat FTN, FT2, FT3	Otez l’oculaire ou tout autre accessoire at montez le DR-4 avec sa bague d’inversion.

Une fois fixé au boîtier, le DR-4 peut pivoter et être orienté pour un confort maximal de la visée.

Remarque: Il est impossible de monter le DR-4 sur les anciens Nikon F à cause de leur cadre de visée rectangulaire.

Réglage dioptrique

Pour adapter le viseur d’angle DR-4 à votre vue, collez-y l’œil et tounez la bague de réglage dioptrique jusqu’à ce que l’image de visée apparaisse nette et contrastée. Lorsque la ligne-repère blanche du DR-4 et le point-repère blac de la bague sont en regard l’un de l’autre, la combinaison dioptrique du système de visée entier est -1. Une vis d’arrêt permet de bloquer la bague une fois le réglage effectué. N’oubliez pas de desserrer cette vis pour tout réglage dioptrique.