

# **Nikon**

## **AF-S Zoom-Nikkor ED 17–35mm f/2.8D IF**

使用説明書	(P.2–11)
Instruction Manual	(PP. 12–17)
Bedienungsanleitung	(S. 18–23)
Manuel d'utilisation	(P. 24–29)
Manual de instrucciones	(PP. 30–35)
Manuale di istruzioni	(PP. 36–41)
使用说明书	(P. 42–46)
使用説明書	(P. 47–51)

**Jp**

**En**

**De**

**Fr**

**Es**

**It**

**Ck**

**Ch**



## 安全上のご注意

ご使用前に「安全上のご注意」をよくお読みのうえ、正しくお使いください。この「安全上のご注意」は、製品を安全に正しく使用していただき、あなたや他の人々への危害や財産への損害を未然に防止するために、重要な内容を記載しています。お読みになった後は、お使いになる方がいつでも見られる所に必ず保管してください。

### 表示について

表示と意味は次のようになっています。



**警告**

この表示を無視して、誤った取り扱いをすると、人が死亡または重傷を負う可能性が想定される内容を示しています。



**注意**

この表示を無視して、誤った取り扱いをすると人が傷害を負う可能性が想定される内容および物的損害の発生が想定される内容を示しています。

お守りいただく内容の種類を、次の絵表示で区分し、説明しています。

### 絵表示の例



△記号は、注意(警告を含む)を促す内容を告げるものです。図の中や近くに具体的な注意内容(左図の場合は感電注意)が描かれています。



⊘記号は、禁止(してはいけないこと)の行為を告げるものです。図の中や近くに具体的な禁止内容(左図の場合は分解禁止)が描かれています。



●記号は、行為を強制すること(必ずすること)を告げるものです。図の中や近くに具体的な強制内容(左図の場合は電池を取り出す)が描かれています。

### 警告



分解禁止

**分解したり修理・改造をしないこと**

感電したり、異常動作をしてケガの原因となります。



接触禁止

**落下などによって破損し、内部が露出したときは、露出部に手を触れないこと**

感電したり、破損部でケガをする原因となります。



すぐに修理依頼を

**カメラの電池を抜いて、販売店または当社サービス機関に修理を依頼してください。**

## 警告



電池を取る

**熱くなる、煙が出る、こげ臭いなどの異常時は、速やかにカメラの電池を取り出すこと**

そのまま使用すると火災、やけどの原因となります。電池を取り出す際、やけどに十分注意してください。電池を抜いて、販売店または当社サービス機関に修理を依頼してください。



すぐに修理依頼を



水かけ禁止

**水につけたり水をかけたり、雨にぬらしたりしないこと**  
発火したり感電の原因となります。



禁止

**引火・爆発のおそれのある場所では使用しないこと**  
プロパンガス・ガソリンなど引火性ガスや粉塵の発生する場所で使用すると、爆発や火災の原因となります。



禁止

**レンズまたはカメラで直接太陽や強い光を見ないこと**  
失明や視力障害の原因となります。

## 注意



感電注意

**ぬれた手でさわらないこと**  
感電の原因になることがあります。



放置禁止

**製品は幼児の手の届かないところに置くこと**  
ケガの原因になることがあります。



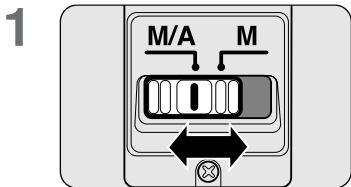
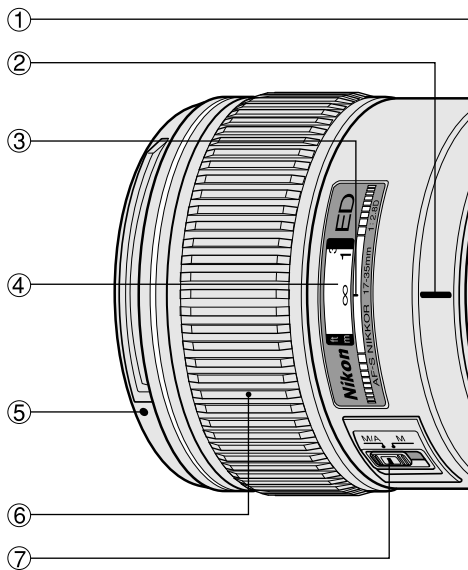
保管注意

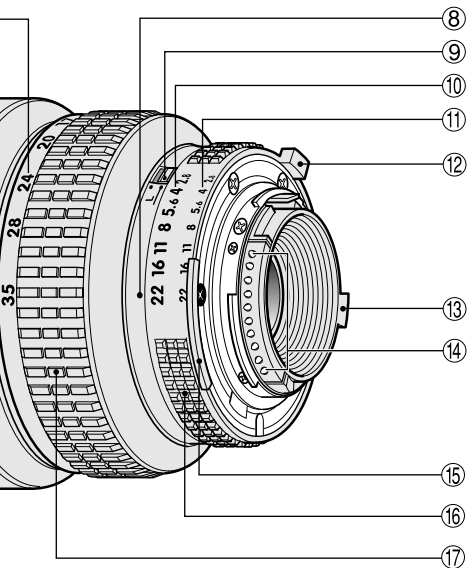
**使用しないときは、レンズにキャップをつけるか太陽光のあたらない所に保管すること**  
太陽光が焦点を結び、火災の原因になることがあります。



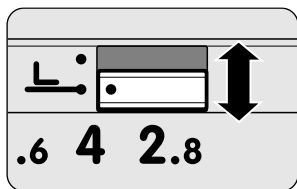
移動禁止

**三脚にカメラやレンズを取り付けたまま移動しないこと**  
転倒したりぶついたりしてケガの原因になることがあります。





2



## 各部の名称

- |                   |                       |
|-------------------|-----------------------|
| ① 焦点距離目盛          | ⑩ 絞り目盛                |
| ② 焦点距離目盛基準線       | ⑪ ファインダー内直読用絞り目盛      |
| ③ 距離目盛基準線         | ⑫ 最小絞り信号ガイド (EE連動ガイド) |
| ④ 距離目盛            | ⑬ 開放F値連動ガイド           |
| ⑤ フード取り付け指標       | ⑭ CPU信号接点             |
| ⑥ 距離リング           | ⑮ 露出計連動ガイド            |
| ⑦ フォーカスモード切換えスイッチ | ⑯ 絞りリング               |
| ⑧ 絞り指標/着脱指標       | ⑰ ズーミングリング            |
| ⑨ 最小絞りロックレバー      |                       |

## はじめに

このたびはニッコールレンズをお買い上げいただき、ありがとうございます。

このレンズは、高速で静かなAF（オートフォーカス）撮影を可能にするレンズ内超音波モーター（サイレント・ウェーブ・モーター）駆動方式を採用した高性能なズームレンズです。特に、F5、F4、F100、F90X/F90/F80各シリーズ、F70D、ニコン **U**、プロネア600i、プロネアSカメラ、およびニコンデジタルカメラD2H、D1シリーズ、D100、D70との組み合わせでは、AF撮影が可能ならばかりでなく、AF撮影中にも瞬時にマニュアルフォーカスモードに切り換えることのできる「マニュアル優先オートフォーカス」機能が威力を発揮します。

また、被写体までの距離情報をカメラボディ側に伝達する機能を備え、3D測光機能を持ったカメラとの組み合わせ時により的確な露出制御を実現します。さらに、ニコンAF [オートフォーカス (F3AF除く)] カメラボディとの組み合わせではフォーカスエイドによるマニュアルフォーカス撮影（手動によるピント合わせ）が可能です。

ニコン独自のED（特殊低分散）ガラスによる色収差の補正とともに、非球面レンズや良好なボケ味を再現する円形絞りの採用により優れた光学性能、描写性能を発揮します。

開放F値はF2.8と非常に明るく、最大0.28mまでの近接撮影が可能です。ニコン内焦方式（IF）を採用しているため、ピント合わせ時の保持バランスが良いなど、操作性にも優れています。

## デジタルカメラとの組み合わせ

このレンズは、ニコンデジタルカメラの標準ズームとして使用できます。  
このとき、対角線画角は79° — 44° となり、35mm判で焦点距離約25.5mm — 52.5mm相当のレンズとなります。

### 注 記

- レンズのCPU信号接点は汚さないようにご注意ください。
- AF-Iテレコンバーター（TC-14E/TC-20E）およびAF-Sテレコンバーター（TC-14EⅡ/TC-17EⅡ/TC-20EⅡ）は、ご使用になれません（レンズ後部がテレコンバーターに接触し、破損の恐れがあります）。
- CPU信号接点を破損しますので、オート接写リングPK-1、PK-11/11A、オートリング BR-4またはK1リングはご使用になれません。その他のアクセサリとカメラボディとの組み合わせ使用に際しては、必ず各製品の使用説明書も併せてご参照ください。
- ニコンF3AF用DX-1ファインダーと組み合わせての使用はできません。

### ピント合わせの方法

ご使用のカメラや撮影目的によって、下表のようなピント合わせが選択できます。

カメラ	フォーカスモード (カメラ)	レンズの設定モード	
		M/A	M
F5、F4シリーズ、F100、 F90Xシリーズ、F90シリーズ、 F80シリーズ、F70D、 ニコン <b>U</b> 、プロネア600i、 プロネアS、D2H、D1シリーズ、 D100、D70	C S AF	マニュアル優先 オートフォーカス撮影	マニュアルフォーカス撮影 (フォーカスイド可)
	M	マニュアルフォーカス撮影のみ (フォーカスイド可)	
上記以外のAF (オートフォーカス) カメラ (F3AF除く)	C S AF M	マニュアルフォーカス撮影のみ (フォーカスイド可)	
AF (オートフォーカス) 以外のカメラ		マニュアルフォーカス撮影のみ	

※このレンズはF3AFカメラではご使用できません。

## ■M/A（マニュアル優先オートフォーカス）モードの使い方

フォーカスモード切換えスイッチをM/Aにセットしますと、AF（オートフォーカス）撮影時、シャッターボタンの半押しやAF作動ボタンを保持したまま、距離リングを回転させるとオートフォーカスがマニュアルに切り換わり、マニュアルフォーカス撮影が行えます。半押しやAF作動ボタンから指をはなすと、マニュアルフォーカスモードは解除されます。（図1）

## ■オートフォーカスが苦手な被写体について

「広角・超広角レンズのオートフォーカス撮影について」（52ページ）をご覧ください。

## 撮影距離と倍率について

このレンズの撮影距離は、無限遠（ $\infty$ ）から0.28mまでとなっております。撮影倍率は17mmで1/8.9、35mmで最大撮影倍率1/4.6になります。

## ズーミングと被写界深度（図1、2参照）（57ページ）

オートフォーカス撮影を行う場合は、ズーミングリングを回転させ構図を決めてから、ピント合わせを行ってください。M（マニュアルフォーカス）モードではどの焦点距離でもピント合わせは行えますが、望遠側にするほど像が大きく、被写界深度も浅くなるので合わせやすくなります。プレビュー（絞り込み）機構を持つカメラでは、撮影前に被写界深度を確認することができます。また、図1、2を用いるとおおよその被写界深度を知ることができます。

**使用例：**焦点距離28mm、被写体距離1mの場合

1の28mmの横線に2の上端を合わせ、2の1mのところを1の中央指標に合わせます。仮にレンズの絞りがF22とすると、1の左右の22の線が2の目盛りと交わる点の距離が、このときの被写界深度となります。

## 最小絞りロックレバー

プログラムオートやシャッター優先オートによる撮影時は、絞りリングを最小絞りに固定しておくことができます。まずレンズの絞りリングを回し、最小絞り（最も大きい数値）を絞り指標に合わせます。次に、最小絞りロックレバーを絞りリングの方向にスライドして2つのオレンジ指標を合わせます。これで絞りリングは最小絞りでロックされます。ロックレバーを反対方向にスライドするとロックは解除されます。（図2）



## ファインダースクリーンとの組み合わせ

スクリーン カメラ	EC-B EC-E	A	B	C	D	E	F	G1	G2	G3	G4	H1	H2	H3 H4	J	K	L	M	P	R	S T	U
F5+DP-30	○	○	○		—	○	—			○		—	—	—	○	—	○		—	—	—	
F5+DA-30	○	○ (+0.5)	○ (+0.5)			○ (+0.5)	—					—	—	—	○	—	○ (+0.5)		—	—	—	
F4+DP-20	—	—	○		—	○				○		—	—	—	○ (+0.5)	○ (+0.5)	—		○ (+0.5)	—	—	
F4+DA-20	—	—	○ (+0.5)		—	○ (+0.5)						—	—	—	○ (+0.5)	○ (+0.5)	—		○ (+0.5)	—	—	
F3	—	○	○			○	—			○				○	○	○	○		○	△	○	

### ■ 構図の決定やピント合わせの目的には

○ 好適です。

○ 視野の一部が多少見にくくなりますが、撮影結果には全く影響がありません。

△ スプリットの合致像は見えますが、ピント合わせは精度上適しません。

— 各カメラに存在しないファインダースクリーンを指しています。

( ) 中央部重点測光時の補正值です。

空欄 使用不適當です。ただし、Mスクリーンの場合、撮影倍率1/1倍以上の近接撮影に用いられるため、この限りではありません。

注意：上記以外のカメラでB、E、K2、B2、E2スクリーンをご使用の場合は、それぞれB、E、Kスクリーンの欄をご覧ください。

## カメラ内蔵スピードライト使用時のご注意

ご使用のカメラと焦点距離および撮影距離の組み合わせによって、ケラレが発生する場合がありますので、ご注意ください。

カメラ	ケラレなく撮影できる焦点距離と撮影距離
F60D、F50D、F-601、プロネアS	全ての焦点距離で使用不可
F70D、プロネア600i	焦点距離35mmでは撮影距離3m以上
F80シリーズ	焦点距離35mmでは撮影距離1.5m以上
ニコン <i>u</i> 、ニコン <i>us</i>	全ての焦点距離で使用不可
D100	焦点距離24mmでは撮影距離0.8m以上
D70	焦点距離20/24mmでは撮影距離2.5m以上 焦点距離28mmでは撮影距離1m以上 焦点距離35mm以上で使用可能

## バヨネットフードHB-23取り付けの際のご注意

フードを取り付けるときは、レンズ先端のフード取り付け指標とフードの指標(●)を合わせ、カメラ側から見て左回りにクリックが入る位置(一〇)まで回転させ確実に取り付けます。

また、フードの着脱はフード先端を強く掴みますと、着脱が困難になりますので着脱の際は、フードの根本(取り付け部分)付近を持って行ってください。収納時はフードをレンズに逆向きに取り付けることができます。

## レンズのお手入れと取り扱い上のご注意

- レンズ面の清掃は、ホコリを拭う程度にしてください。指紋がついたときは、柔らかい清潔な木綿の布に無水アルコール(エタノール)または市販のレンズクリーナーを少量湿らせ、レンズの中心から外周へ渦巻状に、拭きムラ、拭き残りのないように注意して拭いてください。
- シンナーやベンジンなどの有機溶剤は絶対に使用しないでください。
- レンズ表面の汚れや傷を防ぐために、L37Cフィルターを常用することをおすすめします。また、レンズフードも役立ちます。
- レンズをケースに入れるときは、必ず、レンズキャップを前後に取り付けてください。
- レンズを長期間使用しないときは、カビやサビを防ぐために、高温多湿の場所を避けて風通しのよい場所に保管してください。また、直射日光のあたるところ、ナフタリンや樟脳のあるところも避けてください。
- レンズを水に濡らすと、部品がサビつくなどして故障の原因となりますのでご注意ください。
- ストーブの前など、高温になるところに置かないでください。極端に温度が高くなると、外観の一部に使用している強化プラスチックが変形することがあります。

## 付属アクセサリ

77mmスプリング式前キャップ

裏ぶたLF-1

バヨネットフードHB-23

ハードケースCL-76

## 別売アクセサリ

77mmねじ込み式フィルター（円偏光フィルター\*を含む）

テレコンバーターTC-14AS、TC-201S

\*円偏光フィルターでは焦点距離17mmでケラレを生じます。また、円偏光フィルター専用フードHN-29、HN-34は、焦点距離35mmでのみ使用可能です。

## 仕様

型式：	ニコンFマウントCPU内蔵Dタイプ、AF-Sズームレンズ
焦点距離：	17mm—35mm
最大口径比：	1：2.8
レンズ構成：	10群13枚（ガラスモールド非球面ガラス2枚、複合型非球面ガラス1枚、EDガラス2枚）
画角：	104°—62° （IX240カメラ装着時91°—52°、ニコンデジタルカメラD2H、D1シリーズ、D100、D70装着時79°—44°）
焦点距離目盛：	17、20、24、28、35mm
撮影距離情報：	カメラボディへの撮影距離情報出力可能
ズーミング：	ズーミングリングによる回転式
ピント合わせ：	ニコン内焦方式（超音波モータによるオートフォーカス）、マニュアルフォーカス可能
撮影距離目盛：	∞～0.28m、1ft（併記）
絞り目盛：	2.8、4、5.6、8、11、16、22 （ファインダー内直読用目盛併記）
絞り方式：	自動絞り（最小絞りロックレバーでロック可能）
測光方式：	CPU・AI方式のカメラボディでは開放測光、従来方式のカメラボディでは絞り込み測光
アタッチメントサイズ：	77mm（P = 0.75mm）
大きさ：	約83mm（最大径）×約106mm（長さ：バヨネット基準面からレンズ先端まで）、全長約115mm
質量（重さ）：	約745g

## Nomenclature

- |                                 |  |
|---------------------------------|--|
| ① Focal length scale            | ⑩ Aperture scale   |
| ② Focal length scale index line | ⑪ Aperture-direct-readout scale                            |
| ③ Distance index line           | ⑫ Minimum aperture signal post<br>(EE servo coupling post) |
| ④ Distance scale                | ⑬ Aperture indexing post                                   |
| ⑤ Hood mounting index           | ⑭ CPU contacts   |
| ⑥ Focus ring                    | ⑮ Meter coupling ridge                                     |
| ⑦ Focus mode switch             | ⑯ Aperture ring  |
| ⑧ Aperture index/Mounting index | ⑰ Zoom ring  |
| ⑨ Minimum aperture lock lever   |  |

## Introduction

The AF-S Zoom-Nikkor ED 17-35mm f/2.8D IF employs a Silent Wave Motor inside the lens to drive the focusing mechanism, thus the “S” designation. As a result, autofocus is smooth, silent, and almost instantaneous. In addition, this lens features internal focusing (IF), so there is no change in the overall length of the lens from infinity to its closest focusing distance of 0.28m (0.9 ft.), contributing to balanced hand-held operation. Moreover, three aspherical and two ED (Extra-low Dispersion) lens elements ensure that images that are sharp and clear from center to edges and virtually free of color fringing, regardless of the focal length setting. Also, by utilizing a 9-bladed diaphragm that produces a nearly circular aperture, out-of-focus images in front of or behind the subject are rendered as pleasing blurs.

**Note:** *This lens offers Silent Wave autofocus with Nikon F5, F4-Series, F100, F90X/N90s\*, F90-Series/N90\*, F80-Series/N80-Series\*, F70-Series/N70\*, F65-Series/N65-Series\*, Pronea 600i/6i\*, Pronea S cameras, in addition to D2H, D1-Series, D100 and D70 Digital Cameras.*

\* Sold exclusively in the USA.

## When Mounted on Nikon Digital Cameras

This lens can be used as a standard zoom lens for Nikon Digital Cameras. When mounted, the lens' picture angle becomes 79°– 44° and its 35mm equivalent focal length is approximately 25.5 – 52.5mm.

## Important!

- Be careful not to soil or damage the CPU contacts.
- Do not use the AF-I Teleconverters TC-14E/TC-20E or the AF-S Teleconverters TC-14EII/TC-17EII/TC-20EII. (The rear elements of the lens will touch the elements in the teleconverter.)
- Do not attach the following accessories to the lens, as they might damage the lens CPU contacts: Auto Extension Ring PK-1, PK-11/11A, Auto Ring BR-4 and K1 Ring. Other accessories may not be suitable when this lens is used with certain camera bodies. For details, refer to instruction manual for each product.
- This lens is not compatible when used with a Nikon F3AF camera with the AF Finder DX-1 attached.

## Focusing

Set your camera's focus mode selector according to this chart:

Cameras	Camera's focus mode	Lens' focus mode	
		M/A	M
F5, F4-Series, F100, F90X/N90s*, F90-Series/N90*, F80-Series/N80-Series*, F70-Series/N70*, F65-Series/N65-Series*, Pronea 600i/6i*, Pronea S, D2H, D1-Series, D100, D70	C S AF	Autofocus with manual priority	Manual focus (Focus assist is available.)
	M	Manual focus (Focus assist is available.)	
Nikon AF cameras (except for F3AF)	C S AF M	Manual focus (Focus assist is available.)	
Other Nikon cameras (except for F3AF)		Manual focus	

\* Sold exclusively in the USA.

### • Autofocus with manual override

Set the focus mode switch (**Fig. 1**) to **M/A**. Autofocus is provided, but you can manually override the focus by operating the separate manual focus ring while lightly depressing the shutter release button or the AF start (**AF-ON**) button on the camera body of cameras so equipped. To cancel manual override, remove your finger from the shutter release button or the AF start button.

### • Getting good results with autofocus

Refer to "Notes on using wide or super-wide angle AF Nikkor lenses" (p. 52).

## Reproduction Ratio and Shooting Distance

Normal focusing extends from infinity to 0.28m (approx. 0.9 ft.). A maximum reproduction ratio of approx. 1:8.9 is obtained at the 17mm setting, while a reproduction ratio of 1:4.6 is possible at 35mm.

## Focusing, Zooming and Depth of Field

(Refer to Quick reference charts **1** and **2** on page 57.)

In the **M/A** (autofocus with manual override) mode, first turn the zoom ring until the desired composition is framed in the viewfinder before autofocusing. In the **M** (manual focus) mode, focusing is possible at any focal length, but the longer the focal length, the larger the image and the shallower the depth of field, making focusing easier. If your camera has a depth of field preview (stop-down) button or lever, depth of field can be observed while looking through the camera viewfinder. It is possible to determine depth of field by using the scale provided on page 57.

### To Use the Depth-of-Field Scale:

- 1 Cut out the scales along the lines indicated.
- 2 Place scale **2** over scale **1** so the top edge of scale **2** is aligned with the focal length in use and the distance is aligned with the central indicator line of scale **1**.
- 3 Read the scale **2** numbers that correspond to the aperture in use. For example, if the lens is prefocused at 1m with the focal length at 28mm and the aperture at f/22, the depth of field will be approx. 0.6m to infinity.

### Minimum Aperture Lock (Fig. 2)

For programmed auto or shutter-priority auto exposure shooting, use the minimum aperture lock lever to lock the lens aperture at f/22.

- 1 Set the lens to its minimum aperture (f/22) by aligning it with the aperture index.
- 2 Slide the lock lever toward the aperture ring, so the two orange dots are aligned. To release the lock, slide the lever in the opposite direction.

### Recommended Focusing Screens

Various interchangeable focusing screens are available for certain Nikon SLR cameras to suit any picture-taking situation. The ones recommended for use with this lens are:

Screen Camera	EC-B EC-E	A	B	C	D	E	F	G1	G2	G3	G4	H1	H2	H3 H4	J	K	L	M	P	R	S T	U
<b>F5+DP-30</b>	⊙	⊙	⊙		—	⊙	—			○		—	—	—	⊙	—	⊙		—	—	—	
<b>F5+DA-30</b>	⊙	⊙ (+0.5)	⊙ (+0.5)		—	⊙ (+0.5)	—					—	—	—	⊙	—	⊙ (+0.5)		—	—	—	
<b>F4+DP-20</b>	—	—	⊙		—	⊙				○		—	—	—	⊙ (+0.5)	⊙ (+0.5)	—		⊙ (+0.5)	—	—	
<b>F4+DA-20</b>	—	—	⊙ (+0.5)		—	⊙ (+0.5)						—	—	—	⊙ (+0.5)	⊙ (+0.5)	—		⊙ (+0.5)	—	—	
<b>F3</b>	—	⊙	⊙			⊙	—			○				○	⊙	⊙	⊙		⊙	△	⊙	

⊙ Excellent focusing

○ Acceptable focusing

Slight vignetting or moiré patterns appear in the viewfinder, but not on the film.

△ Acceptable focusing

The in-focus image in the central spot may prove to be slightly out of focus on film. Focus on the surrounding matte area.

— Not available.

( ) Indicates degree of exposure compensation needed (Center-Weighted metering only).

Blank box means not applicable. Since type M screen can be used for both macrophotography at a 1:1 magnification ratio and for photomicrography, it has different applications than other screens.

When using the B, E, K2, B2 and E2 focusing screens in cameras other than those listed above, refer to the columns for the B, E and K screens.

## Taking Flash Pictures with Cameras having Built-in Flash

Check the focal length and shooting distance before taking flash pictures to prevent vignetting from occurring.

Cameras	Usable focal length / Shooting distance
F60-Series/N60*, F50-Series/N50*, F-601/N6006*, Pronea S	Not usable at any focal length setting
F70-Series/N70*, Pronea 600i/6i*	35mm / 3m (9.8 ft.) or greater
F80-Series/N80-Series*	35mm / 1.5m (4.9 ft.) or greater
F65-Series/N65-Series*, F55-Series/ N55-Series*	Not usable at any focal length setting
D100	24mm / 0.8m (2.6 ft.) or greater
D70	20mm to 24mm / 2.5m (8.2 ft.) or greater 28mm / 1m (3.3 ft.) or greater 35mm or longer / No restriction

\* Sold exclusively in the U.S.A.

## Attaching Bayonet Hood HB-23

Align the index (●) on the hood with the lens hood mounting index on the lens, and turn the hood counterclockwise (as viewed from the camera) until it click stops at the index (—○).

To facilitate attachment or removal of the hood, hold it by its base rather than its outer edge. To store the lens hood, you can attach it in the reverse position.

## Lens Care

- Clean the lens surface with a blower brush. To remove dirt and smudges, use a soft, clean cotton cloth or lens tissue moistened with ethanol (alcohol) or lens cleaner. Wipe in a circular motion from center to outer edge, taking care not to leave traces or touch other parts.
- Never use thinner or benzene to clean the lens as this might damage the lens, result in a fire, or cause health problems.
- To protect the front lens element, an NC filter is recommended at all times. A lens hood also helps protect the front of the lens.
- When storing the lens in the lens case, attach both front and rear caps.
- When the lens will not be used for a long time, store it in a cool, dry place to prevent mold. Also store the lens away from direct sunlight or chemicals such as camphor or naphthalene.
- Do not get water on the lens or drop it in water as this will cause it to rust and malfunction.
- Reinforced plastic is used for some parts of the lens. To avoid damage, never leave the lens in an excessively hot place.

## Supplied Accessories

77mm snap-on front lens cap

Rear lens cap LF-1

Bayonet hood HB-23

Hard Case CL-76

## Optional Accessories

77mm screw-in filters, including circular polarizing filter\*

Teleconverter TC-14A

Teleconverter TC-201

\* With a circular polarizing filter, vignetting occurs at 17mm. Lens hoods HN-29 and HN-34 can be used only at a focal length of 35mm.



## Specifications

Type of lens:	D-type AF-S Zoom-Nikkor lens having built-in CPU and Nikon bayonet mount
Focal length:	17mm – 35mm
Maximum aperture:	f/2.8
Lens construction:	13 elements in 10 groups (2 glass mold aspherical, 1 compound aspherical and 2 ED lens elements)
Picture angle:	104° – 62° (91° – 52° with IX240 system cameras, 79° – 44° with Nikon D2H, D1-Series, D100 and D70 Digital Cameras)
Focal length scale:	17, 20, 24, 28, 35mm
Distance information:	Output to camera body
Zooming:	Manually via separate zoom ring
Focusing:	Nikon Internal Focusing (IF) system (utilizing an internal Silent Wave Motor); autofocus with manual override or manually via separate focus ring
Shooting distance scale:	Graduated in meters and feet from 0.28m (1 ft.) to infinity ( $\infty$ )
Aperture scale:	f/2.8 – f/22 on both standard and aperture-direct-readout scales
Minimum aperture lock:	Provided
Diaphragm:	Fully automatic
Exposure measurement:	Via full-aperture method with AI cameras or cameras with CPU interface system; via stop-down method for other cameras.
Attachment size:	77mm (P = 0.75mm)
Dimensions:	Approx. 83mm dia. x 106mm extension from the camera's lens mounting flange; overall length is approx. 115mm
Weight:	Approx. 745g (26.3 oz.)

## Nomenklatur

- ① Brennweitskala
- ② Brennweitskala-Indexlinie
- ③ Entfernung Indexlinie
- ④ Entfernungsskala
- ⑤ Gegenlichtblende-Montageindex
- ⑥ Entfernungseinstellung
- ⑦ Fokussierschalter
- ⑧ Blendenindex/Objektivindex
- ⑨ Verriegelung für kleinste Blende
- ⑩ Blendenskala
- ⑪ Skala für Blendendirekteinspiegelung
- ⑫ Signalstift für kleinste Blende  
(Kupplungsstift für automatische  
Blendensteuerung)
- ⑬ Anschlag für Blendenkupplung
- ⑭ CPU-Kontakte
- ⑮ Steuerkurve
- ⑯ Blendenring
- ⑰ Zoomring

## Einführung

Der Kennbuchstabe "S" in der Objektivbezeichnung AF-S Zoom-Nikkor ED 17 – 35 mm f/2,8D IF bezieht sich auf den integrierten Silent Wave-Motor zum Antrieb der Fokussiermechanik. Daher erfolgt die automatische Scharfeinstellung stufenlos, geräuschlos und praktisch ohne Verzug. Zusätzlich verfügt dieses Objektiv über Innenfokussierung (IF), so daß die Gesamtlänge des Objektivs von unendlich bis zur kleinsten Aufnahmeentfernung von 0,28 m gleichbleibt, was bei Aufnahmen aus der freien Hand zu einer ausgezeichneten Gewichtsbalance beiträgt. Darüber hinaus dienen drei asphärische Linsen und zwei ED-Linsen (mit extrem geringer Dispersion) zur Erzeugung von Bildern, die von der Mitte bis zu den Rändern scharf und unabhängig von der Brennweiteinstellung praktisch frei von Farbsaumbildung sind. Dank einer 9 segmentigen Blende ergibt sich eine nahezu perfekt kreisrunde Öffnung, so daß nicht scharf eingestellte Bildteile vor und hinter dem bildwichtigen Objekt in ästhetisch anmutende Unschärfe getaucht werden.

**Hinweis:** Dieses Objektiv bietet Silent Wave-Autofokus mit den Nikon-Kameras F5, Serie F4, F100, F90X, Serie F90, Serie F80, Serie F70, Serie F65, Pronea 600i, Pronea S sowie Nikons digitalen Spiegelreflexkameras D2H, Serie D1, D100 und D70.

## In Verbindung mit einer Nikon-Digitalkamera

Dieses Objektiv läßt sich als Standard-Zoomobjektiv mit einer Nikon-Digitalkamera verwenden. Der Bildwinkel wird dann zu 79° bis 44° und die auf Kleinbildformat umgerechnete Brennweite wird zu 25,5 bis 52,5 mm.

## Achtung!

- Halten Sie die CPU-Kontakte peinlich sauber, und schützen Sie sie vor Beschädigung!
- Die AF-I-Telekonverter TC-14E/TC-20E und AF-S-Telekonverter TC-14EII/TC-17EII/TC-20EII können nicht verwendet werden. (Die Hinterglieder des Objektivs berühren den Telekonverter.)
- Folgendes Zubehör darf nicht an das Objektiv angesetzt werden, da es die CPU-Kontakte beschädigen könnte: Automatik-Zwischenring PK-1, PK-11/PK-11A, Automatikring BR-4 und Zwischenring K1. Anderes Zubehör kann bei Verwendung des Objektivs mit gewissen Kameramodellen ungeeignet sein. Einzelheiten entnehmen Sie bitte der jeweiligen Bedienungsanleitung.
- Das Objektiv ist nicht zur Verwendung mit der Nikon F3AF mit angesetztem AF-Sucher DX-1 geeignet.

## Fokussieren

Wählen Sie den Fokussiermodus der Kamera anhand der folgenden Tabelle:

Kameras	Fokussiermodus der Kamera	Fokussiermodus des Objektivs	
		M/A	M
F5, Serie F4, F100, F90X, Serie F90, Serie F80, Serie F70, Serie F65, Pronea 600i, Pronea S, D2H, Serie D1, D100, D70	C S AF	Autofokus-Modus mit manueller Einstellmöglichkeit	Manuelles Fokussieren (Entfernungsmessung verfügbar)
	M	Manuelles Fokussieren (Entfernungsmessung verfügbar)	
Nikon-AF-Kamera (außer F3AF)	C S AF M	Manuelles Fokussieren (Entfernungsmessung verfügbar)	
Andere Nikon-Kameras (außer F3AF)		Manuelles Fokussieren	

### • Autofokus-Modus mit manueller Einstellmöglichkeit

Stellen Sie den Fokussierschalter (**Abb. 1**) auf **M/A**. Bei dieser Einstellung ist der Autofokus-Modus zwar aktiviert, kann aber jederzeit durch Drehen des separaten Entfernungseinstellrings und gleichzeitiges Antippen des Auslösers oder der AF-Starttaste (**AF-ON**) an Kameras, die über ein solches Bedienteil verfügen, deaktiviert werden. Zur Aufhebung der manuellen Einstellmöglichkeit den Auslöser oder die AF-Starttaste freigeben.

### • Für beste Ergebnisse im Autofokusmodus

Siehe "Hinweise zum Gebrauch von AF Nikkor-Weitwinkel- oder Superweitwinkelobjektiven" (S. 52).

## Abbildungsmaßstab und Aufnahmeentfernung

Die normale Scharfeinstellung erstreckt sich von unendlich bis 0,28 m. Bei 17 mm ist das größte Abbildungsverhältnis 1:8,9, bei 35 mm ist es 1:4,6.

## Scharfeinstellung, Zoomen und Schärfentiefe

(Siehe Übersichtstabellen **1** und **2** auf Seite 57.)

Im **M/A**-Modus (Autofokus mit manueller Beeinflussung) drehen Sie zuerst den Zoomring, bis die gewünschte Bildkomposition im Sucher zu sehen ist, bevor Sie mit der automatischen Scharfeinstellung beginnen. Im **M**-Modus (manueller Fokus) ist die Scharfeinstellung bei jeder Brennweite möglich. Allerdings gilt, je länger die Brennweite, desto größer das Bild und desto flacher die Schärfentiefe, so daß die Fokussierung vereinfacht wird. Verfügt die Kamera über eine Taste oder einen Hebel zur Schärfentiefe-Vorschau (Abblendung), so läßt sich die Schärfentiefe im Kamerasucher verfolgen. Zur Ermittlung der Schärfentiefe benutzen Sie bitte die Skala, die sich auf Seite 57 ausfallen läßt.

## Schärfentiefenskala:

- 1 Die Skalen entlang der angezeigten Linien ausschneiden.
- 2 Skala **2** über Skala **1** legen, so daß sich die Oberkante von Skala **2** mit der verwendeten Brennweite deckt und die Entfernung an der zentralen Markierungslinie von Skala **1** ausgerichtet ist.
- 3 Aus Skala **2** können Sie die Schärfentiefe ablesen, die die eingestellte Blende bewirkt. Wenn das Objectiv z.B. auf 28mm Brennweite und 1m Entfernung gestellt ist, reicht die Schärfentiefe bei Blende 22 von ungefähr 0,6m bis unendlich ( $\infty$ ).

## Verriegelung auf kleinster Blende (Abb. 2)

Für Programm- und Blendenautomatik muß der Blendenring auf kleinster Öffnung (22) verriegelt werden.

- 1 Drehen Sie den Blendenring, bis die Blendenzahl 22 dem Blendenindex gegenübersteht.
- 2 Schieben Sie den Riegel in Richtung auf den Blendenring, so daß die beiden orangefarbenen Punkte aufeinander ausgerichtet sind.

Zur Entriegelung schieben Sie den Riegel in die entgegengesetzte Richtung.

## Empfohlene Einstellscheiben

Für bestimmte Nikon-Kameras stehen verschiedene auswechselbare Einstellscheiben zur Verfügung, um jeder Aufnahmesituation gerecht zu werden. Die für dieses Objektiv empfohlenen werden in der Tabelle aufgeführt.

Einstellscheibe Kamera	EC-B	A	B	C	D	E	F	G1	G2	G3	G4	H1	H2	H3	H4	J	K	L	M	P	R	S	T	U
	EC-E																							
<b>F5+DP-30</b>	○	○	○		—	○	—			○		—	—	—	○	—	○		—	—	—			
<b>F5+DA-30</b>	○	○ (+0.5)	○ (+0.5)		—	○ (+0.5)	—					—	—	—	○	—	○ (+0.5)		—	—	—			
<b>F4+DP-20</b>	—	—	○		—	○				○		—	—	—	○ (+0.5)	○ (+0.5)		—		○ (+0.5)	—	—		
<b>F4+DA-20</b>	—	—	○ (+0.5)		—	○ (+0.5)						—	—	—	○ (+0.5)	○ (+0.5)		—		○ (+0.5)	—	—		
<b>F3</b>	—	○	○			○	—			○				○	○	○	○	○		○	△	○		

○ Hervorragende Scharfeinstellung

○ Akzeptable Scharfeinstellung

Das Sucherbild vignettiert leicht. Die Aufnahme selbst bleibt hiervon unberührt.

△ Brauchbare Scharfeinstellung.

Das im mittleren Kreis scharf eingestellte Bild könnte auf dem Film leicht unscharf abgebildet werden. Stellen Sie auf dem umliegenden Mattfeld scharf.

— Nicht möglich

( ) Zeigt den Betrag zusätzlich erforderlicher Belichtungskorrektur (nur bei mittigenbetonter Messung).

Ein Leerfeld bedeutet: unbrauchbar. Da die Einstellscheibe M sowohl für Makrofotografie bis zum Abbildungsmaßstab 1:1 als auch Mikrofotografie eingesetzt werden kann, unterscheidet sich ihr Anwendungsbereich von dem anderer Einstellscheiben.

Bei Verwendung der Scheiben B, E, K2, B2 bzw. E2 in anderen als den obengenannten Kameras gelten die Spalten für die Scheiben B, E und K.

## Blitzaufnahmen mit Kameras mit eingebautem Blitz

Überprüfen Sie vor der Blitzaufnahme Brennweite und Aufnahmeentfernung, um Vignettierung zu vermeiden

Kameras	Verwendbare Brennweite / Aufnahmedistanz
Serie F60, Serie F50, F-601, Pronea S	Nicht verwendbar bei allen Brennweiteeinstellungen
Serie F70, Pronea 600i	35 mm / 3 m oder länger
Serie F80	35 mm / 1,5 m oder länger
Serie F65, Serie F55	Nicht verwendbar bei allen Brennweiteeinstellungen
D100	24 mm / 0,8 m oder länger
D70	20 bis 24 mm / 2,5 m oder länger 28 mm / 1 m oder länger 35mm oder länger / Keine Beschränkung

## Anbringen der Bajonett-Gegenlichtblende HB-23

Fluchten Sie den Index (☐) der Gegenlichtblende mit dem Montageindex vorn am Objektiv, und drehen Sie die Gegenlichtblende im Gegenuhrzeigersinn (von der Kamera aus betrachtet), bis sie am Index (—○) einrastet. Zum Anbringen und Abnehmen der Gegenlichtblende halten Sie diese an ihrer Basis, nicht am Außenrand. Zum Verstauen der Gegenlichtblende, können Sie diese in Umkehrstellung anbringen.

## Pflege des Objektivs

- Säubern Sie Glasflächen mit einem Blasepinsel. Staub und Flecken entfernen Sie mit einem sauberen, weichen Baumwolltuch oder Optik-Reinigungspapier, das Sie mit ethanol (Alkohol) oder Optik-Reinigungsflüssigkeit anfeuchten. Wischen Sie in kreisförmigen Bewegungen von der Mitte nach außen, ohne daß Wischspuren zurückbleiben.
- Verwenden Sie keinesfalls Verdünnung oder Benzin zur Reinigung, da dieses zu Beschädigungen führen, Gesundheitsschäden verursachen oder ein Feuer auslösen könnte.
- Zum Schutz der Frontlinse empfiehlt es sich, stets ein NC-Filter aufgesetzt zu lassen. Die Gegenlichtblende wirkt als zusätzlicher Frontlinsenschutz.
- Bei Aufbewahrung des Objektivs in seinem Köcher sollten beide Objektivdeckel aufgesetzt sein.
- Bei längerer Nichtbenutzung sollte das Objektiv an einem kühlen, trockenen Ort aufbewahrt werden. Halten Sie das Objektiv von direkter Sonneneinstrahlung oder Chemikalien wie Kampfer oder Naphthalin fern.
- Halten Sie das Objektiv von Wasser fern, das zur Korrosion und zu Betriebsstörungen führen kann.
- Einige Teile des Objektivs bestehen aus verstärktem Kunststoff. Lassen Sie das Objektiv deshalb nie an übermäßig heißen Orten zurück!

## Zubehör

Aufsteckbarer 77-mm-Frontobjektivdeckel  
Bajonett-Gegenlichtblende HB-23

Objektivrückdeckel LF-1  
Fester Objektivköcher CL-76

## Sonderzubehör

Weiter 77-mm-Einschraubfilter, einschließlich Zirkularpolarisationsfilter\*  
Telekonverter TC-14A    Telekonverter TC-201

\* Mit einem Zirkularpolarisationsfilter tritt bei 17 mm Vignettierung auf. Die Gegenlichtblenden HN-29 und HN-34 lassen sich nur bei Brennweite 35 mm verwenden.

## Technische Daten

Objektivtyp:	AF-S-Zoom-Nikkor mit D-Charakteristik eingebauter CPU und Nikon-Bajonett
Brennweite:	17 – 35 mm
Maximale Blendenöffnung:	f/2,8
Optischer Aufbau:	13 Linsen in 10 Gruppen (2 Glasform-asphärische, 1 Verbund-asphärische und 2 ED-Linsenelemente)
Bildwinkel:	104° – 62° (91° – 52° mit IX240-Kameras, 79° – 44° mit Nikons digitalen Spiegelreflexkameras D2H, Serie D1, D100 und D70)
Brennweitenskala:	17, 20, 24, 28, 35 mm
Entfernungsdaten:	Ausgabe an die Kamera
Zoomen:	Manuell über separaten Zoomring
Fokussiersystem:	Innenfokussierung nach dem Nikon-IF-System (mittels integriertem Silent Wave-Motor); manuell über separaten Fokussiering
Entfernungsskala:	Unterteilt in Meter und Fuß, und zwar von 0,28 m bis unendlich ( $\infty$ )
Blendenskala:	f/2,8 – f/22, sowohl auf der Standardskala als auch der Skala für Blendendirekteinspiegelung
Verriegelung für kleinste Blende:	Vorhanden
Blendenart:	Vollautomatisch
Belichtungsmessung:	Offenblendenmessung bei Kameras mit AI-Blendenkupplung oder CPU-Interface-System; Arbeitsblendenmessung bei allen anderen Kameras
Befestigungsgröße:	77 mm (P = 0,75mm)
Abmessungen:	ca. 83 mm Durchm. x 106 mm Länge bis Flansch; Gesamtlänge ca. 115 mm
Gewicht:	ca. 745 g

## Nomenclature

- ① Echelle de focale
- ② Ligne d'index d'échelle de focale
- ③ Ligne de repère des distance
- ④ Echelle des distances
- ⑤ Index de montage de pare-soleil
- ⑥ Bague de mise au point
- ⑦ Commutateur de mode de mise au point
- ⑧ Index d'ouverture/index de montage
- ⑨ Levier de verrouillage d'ouverture minimale
- ⑩ Echelle des ouvertures
- ⑪ Echelle de lecture directe de l'ouverture
- ⑫ Levier de signal d'ouverture minimale (levier de servo couplage EE)
- ⑬ Douille d'indexation d'ouverture
- ⑭ Contacts CPU
- ⑮ Index de couplage du posemètre
- ⑯ Bague des ouvertures
- ⑰ Bague de zoom

## Introduction

Le AF-S Zoom-Nikkor ED 17 – 35mm f/2.8D IF utilise un moteur Silent Wave intégré à l'objectif pour contrôler le mécanisme de mise au point, d'où désignation "S". Il en résulte une mise au point automatique régulière, silencieuse et presque instantanée. De plus, cet objectif permet aussi la mise au point interne (IF), de sorte qu'il n'y a pas de modification de la longueur totale de l'objectif de l'infini à la distance de mise au point la plus rapprochée de 0,28 m, ce qui contribue à un fonctionnement avec une tenue en main bien équilibrée. De plus, trois lentilles asphériques et deux lentilles ED (à très faible dispersion) sont utilisées pour produire des images, nettes du centre aux bords, et virtuellement exemptes de frangeage, quel que soit le réglage de focale. Par ailleurs, l'emploi d'un diaphragme à 9 lames, produisant une ouverture pratiquement circulaire, donne un flou agréable aux zones peu nettes devant ou derrière le sujet.

**Note:** Cet objectif permet la mise au point automatique Silent Wave avec les appareils Nikon F5, série F4, F100, F90X/N90s\*, série F90/N90\*, série F80/série N80\*, série F70/N70\*, série F65/série N65\*, Pronea 600i/6i\*, Pronea S et les appareils numériques SLR D2H, Série D1, D100 et D70.

\*Vendu exclusivement aux Etats-Unis.

## Monté sur un appareil numérique Nikon

Cet objectif est utilisable comme objectif zoom standard sur un appareil numérique Nikon. Quand il est monté, l'angle d'image de l'objectif devient 79° – 44° et la focale équivalente est d'environ 25,5 – 52,5 mm.



## Important

- Veiller à ne pas salir ni endommager les contacts électroniques.
- N'utilisez pas les téléconvertisseurs AF-I TC-14E/TC-20E ou les téléconvertisseurs AF-S TC-14EII/TC-17EII/TC-20EII. (Les éléments arrière de l'objectif toucheront ceux du téléconvertisseur.)
- Ne pas essayer de monter les accessoires suivants, car ils risquent d'abîmer les contacts: Bague d'auto-rallonge PK-1, PK-11/PK-11A, Bague auto BR-4 et Bague K1.  
D'autres accessoires peuvent ne pas convenir lorsque l'objectif est utilisé avec certains boîtiers. Se référer aux manuels d'instruction.
- Cet objectif n'est pas compatible avec le boîtier F3AF équipé du viseur DX-1.

## Mise au point

Réglez le sélecteur de mise au point de l'appareil conformément à ce tableau:

Appareil	Mode de mise au point de l'appareil	Mode de mise au point de l'objectif	
		M/A	M
F5, série F4, F100, F90X/N90s*, série F90/N90*, série F80/série N80*, série F70/N70*, série F65/série N65*, Pronea 600i/6i*, Pronea S, D2H, série D1, D100, D70	C S AF	Autofocus avec priorité manuel	Mise au point manuelle (assistance à la mise au point disponible)
	M	Mise au point manuelle (assistance à la mise au point disponible)	
Appareils Nikon AF (sauf F3AF)	C S AF M	Mise au point manuelle (assistance à la mise au point disponible)	
Autres appareils Nikon (sauf F3AF)		Mise au point manuelle	

*\*Vendu exclusivement aux Etats-Unis.*

### • Autofocus avec priorité manuelle

Réglez le sélecteur de mode de mise au point (**Fig. 1**) à **M/A**. Cela permet la mise au point automatique, mais il est possible d'utiliser la priorité manuelle en agissant sur la bague de mise au point manuelle séparée en pressant légèrement le déclencheur ou le bouton de démarrage AF (**AF-ON**) sur l'appareil, sur un appareil qui en est pourvu. Pour annuler la priorité manuelle, relâchez le déclencheur ou le bouton de démarrage AF.

### • Obtenir de bons résultats avec la mise au point automatique

Reportez-vous à "Remarques sur l'emploi des objectifs grand-angle ou super grand-angle AF Nikkor" (p. 52).

## Taux de reproduction et distance de prise de vue

La mise au point macro va de l'infini à 0,28 m. Un taux de reproduction maximum d'environ 1:8,9 est obtenu au réglage 17 mm, alors qu'un taux de reproduction de 1:4,6 est possible à 35 mm.

## Mise au point, cadrage au zoom et profondeur de champ

(Consultez les tableaux **1** et **2** de référence rapide en page 57.)

En mode **M/A** (mise au point automatique avec correction manuelle), tournez d'abord la bague de zoom jusqu'à ce que la composition souhaitée soit cadrée dans le viseur avant la mise au point automatique. En mode **M** (mise au point manuelle), la mise au point est possible à toutes les focales, mais plus la focale est longue, plus l'image est grande et plus la profondeur de champ est réduite, ce qui facilite la mise au point. Si votre appareil est pourvu d'un bouton ou levier de prévisionnage de la mise au point (ouverture réelle), vous pourrez observer la profondeur de champ en regardant dans le viseur. Il est possible de déterminer la profondeur de vue en vous aidant des tableaux fournis en page 57.

## Pour utiliser les tableaux de profondeur de champ

- 1 Découpez d'abord les échelles le long des lignes indiquées.
- 2 Puis, placez l'échelle **2** sur l'échelle **1** pour que le sommet de l'échelle **2** soit aligné sur la longueur focale utilisée et que la distance soit alignée sur la ligne indicatrice centrale de l'échelle **1**.
- 3 Lisez les numéros de l'échelle **2** correspondant à l'ouverture utilisée.  
Par exemple, si l'objectif est en pré-mise au point à 1m, avec la longueur focale réglée à 28mm et l'ouverture à f/22, la profondeur de champ est de env. 0,6m à l'infini.

## Blocage d'ouverture minimale (Fig. 2)

En mode Programme ou Auto priorité vitesse, réglez puis verrouillez le diaphragme sur l'ouverture minimale (f/22).

- 1 Réglez le diaphragme sur l'ouverture mini (f/22) en alignant sur le repère d'ouverture.
- 2 Glissez le curseur de blocage vers la bague de diaphragme de sorte que les deux points orange soient alignés.

Pour débloquer, glissez le curseur dans l'autre direction.

## Ecrans de mise au point recommandés

Divers écrans de mise au point sont disponibles pour certains appareils Nikon SLR qui s'adaptent à toutes les conditions de prise de vues. Les écrans recommandés avec cet objectif sont inscrits dans la liste du tableau.

Verre Appareil	EC-B EC-E	A	B	C	D	E	F	G1	G2	G3	G4	H1	H2	H3 H4	J	K	L	M	P	R	S T	U
F5+DP-30	○	○	○		—	○	—			○		—	—	—	○	—	○		—	—	—	
F5+DA-30	○	○ (+0.5)	○ (+0.5)		—	○ (+0.5)	—					—	—	—	○	—	○ (+0.5)		—	—	—	
F4+DP-20	—	—	○		—	○				○		—	—	—	○ (+0.5)	○ (+0.5)	—		○ (+0.5)	—	—	
F4+DA-20	—	—	○ (+0.5)		—	○ (+0.5)						—	—	—	○ (+0.5)	○ (+0.5)	—		○ (+0.5)	—	—	
F3	—	○	○			○	—			○				○	○	○	○		○	△	○	

○ Mise au point excellente

○ Mise au point passable

Un vignettage affecte l'image du verre. L'image sur la pellicule ne porte cependant aucune trace de ceci.

△ Mise au point passable

L'image mise au point dans le cercle central pourrait s'avérer légèrement floue sur la pellicule. La mise au point doit donc être faite sur la couronne dépolie entourant le cercle central du verre de visée.

— Non disponible

( ) Indique la compensation de l'exposition additionnelle requise (mesure centrale pondérée seulement).

Un blanc indique aucune application. Du fait que le verre M peut être utilisé pour la macrophotographie à un rapport d'agrandissement 1:1 et pour la photomicrographie, il a des applications différentes de celles des autres verres.

Lors de l'utilisation de verres B, E, K2, B2 ou E2 dans des appareils autres que ceux indiqués ci-dessus, se reporter aux colonnes sur les verres B, E et K.

## Prise de vues au flash avec un appareil à flash intégré

Vérifiez la distance focale et la distance de prise de vue avant le prendre des photos au flash, pour éviter le vignettage.

Appareils photo	Focale utilisable / Distance de prise de vue
Série F60, Série F50, F-601, Pronea S	Inutilisable quelle que soit la focale
Série F70, Pronea 600i	35 mm / 3 m ou plus
Série F80	35 mm / 1,5 m ou plus
Série F65, Série F55	Inutilisable quelle que soit la focale
D100	24 mm / 0,8 m ou plus
D70	20 à 24 mm / 2,5 m ou plus 28 mm / 1 m ou plus 35mm ou plus / Pas de limite

## Fixation du pare-soleil baïonnette HB-23

Aligner l'index (☑) sur le pare-soleil sur l'index de montage de pare-soleil sur l'objectif, et tourner le bouchon dans le sens anti-horaire (vu de l'appareil) jusqu'au déclic de mise en place à l'index (—○). Pour faciliter le montage ou le retrait du pare-soleil, saisissez-le par sa base plutôt que par son bord extérieur. Pour ranger le pare-soleil de l'objectif, vous pouvez l'attacher en position retournée.

## Soin de l'objectif

- Nettoyer la surface de l'objectif avec un pinceau soufflant. Pour enlever les poussières ou les traces, utiliser de préférence un tissu de coton doux, ou un tissu optique, légèrement humidifié avec de l'alcool éthylique (éthanol). Essuyer en mouvement circulaire partant du centre.
- Ne jamais employer de solvant ou de benzènes qui pourrait endommager l'objectif, prendre feu ou nuire à la santé.
- Il est recommandé d'utiliser un filtre NC en permanence, pour protéger la lentille frontale. Un pare-soleil assure également une bonne protection contre les chocs.
- Lors du rangement de l'objectif dans son étui, penser à remettre en place les bouchons avant et arrière.
- En cas d'inutilisation pour une longue période, entreposer le matériel dans un endroit frais, sec et aéré pour éviter les moisissures. Tenir le matériel éloigné des sources de lumière, et des produits chimiques (camphre, naphthaline, etc.).
- Éviter les projections d'eau ainsi que l'immersion, qui peut provoquer la rouille et des dommages irréparables.
- Divers matériaux de synthèse sont utilisés dans la fabrication. Pour éviter tout problème, ne pas soumettre l'objectif à de fortes chaleurs.

## Accessoires fournis

Bouchon avant d'objectif diamètre 77 mm

Bouchon arrière LF-1

Pare-soleil baïonnette HB-23

Etui rigide CL-76

## Accessoires en option

Autres filtres vissants 77 mm, y compris filtre polarisant circulaire\*

Téléconvertisseurs TC-14A

Téléconvertisseurs TC-201

\* Avec un filtre polarisant circulaire, il y a vignettage à 17 mm. Les pare-soleil HN-29 et HN-34 sont utilisables seulement à une focale de 35 mm.

## Caractéristiques

Type d'objectif:	Zoom-Nikkor AF-S de type D avec processeur et monture baïonnette Nikon
Focale:	17 – 35 mm
Ouverture maximale:	f/2,8
Construction optique :	13 éléments en 10 groupes (2 éléments asphériques moulés, 1 élément asphérique composé et 2 éléments ED)
Champ angulaire:	104° – 62° (91° – 52° avec les appareils de système IX240, 79° – 44° avec les appareils numériques D2H, série D1, D100 et D70)
Echelle de focale:	17, 20, 24, 28, 35 mm
Informations sur la distance:	A l'appareil
Zooming:	Manuel avec bague de zoom séparée
Mise au point:	Système Internal Focusing (IF) Nikon (utilisant un moteur à ondes silencieuses interne); manuel par bague de mise au point séparée
Echelle des distances de prise de vue:	Graduée en mètres et pieds de 0,28 m à l'infini ( $\infty$ )
Echelle des ouvertures:	f/2.8 – f/22 pour les échelles standard et de lecture directe de l'ouverture
Verrouillage d'ouverture minimale:	Oui
Diaphragme:	Entièrement automatique
Mesure de l'exposition:	Via méthode pleine ouverture avec les appareils AI ou appareils avec système d'interface CPU; par fermeture pour les autres appareils
Taille des accessoires:	77 mm (P = 0,75 mm)
Dimensions:	Env. 83 mm diam. x 106 mm rallonge de la bride de montage d'objectif; longueur hors-tout d'env. 115 mm
Poids:	Env. 745 g

## Nomenclatura

- ① Escala de distancias focales
- ② Línea de índice de escala de distancia focal
- ③ Línea indicadora de distancias
- ④ Escala de distancias
- ⑤ Índice de montura de parasol
- ⑥ Anillo de enfoque
- ⑦ Interruptor de modo de enfoque
- ⑧ Índice de aberturas/índice de monturas
- ⑨ Palanca de fijación de apertura mínima
- ⑩ Escala de apertura
- ⑪ Escala de lectura directa de apertura
- ⑫ Borne de señal de abertura mínima (Borne de acoplador EE)
- ⑬ Poste de índice de apertura
- ⑭ Contactos CPU
- ⑮ Protuberancia de acoplamiento al exposímetro
- ⑯ Anillo de aberturas
- ⑰ Anillo de zoom

## Introducción

El AF-S Zoom Nikkor ED 17–35 mm f/2,8D IF utiliza un motor de onda silenciosa dentro del objetivo para accionar el mecanismo de enfoque y, por lo tanto, la definición "S". En consecuencia, el enfoque automático es más suave, silencioso y prácticamente instantáneo. Además, este objetivo tiene un enfoque interno (IF) para que no haya un cambio en la longitud total del objetivo desde el infinito hasta su distancia de enfoque más cercana de 0,28 m (0,9 pies), para que pueda tener un mejor balance de la cámara en su mano. Además, tres lentes esféricas y dos lentes ED (Dispersión Extra Baja) fueron diseñadas para producir imágenes nítidas y claras desde el centro a los bordes y virtualmente libres de mezcla de colores sea cual sea el ajuste de distancia focal.

Además, mediante el uso de un diafragma de 9 hojas que produce una apertura prácticamente circular, las imágenes desenfocadas delante o atrás del objeto tienen un sfumado placentero.

**Nota:** Este objetivo tiene un enfoque automático de onda silenciosa con las cámaras Nikon F5, Series F4, F100, F90X/N90s\*, Serie F90/N90\*, Serie F80/serie N80\*, Serie F70/N70\*, Serie F65/serie N65\*, Pronea 600i/6i\*, Pronea S y las cámaras SLR digitales Nikon D2H, de la serie D1, D100 y D70.

\* De venta exclusiva en los EE UU.

## Cuando se instala en las cámaras digitales de Nikon

Este objetivo puede utilizarse como zoom estándar para las cámaras digitales de Nikon. Cuando está montado, el ángulo de imagen del objetivo se vuelve de 79° – 44° y su distancia focal equivalente a 35mm es de aproximadamente 25,5 – 52,5mm.

## ¡Importante!

- Tener cuidado de no manchar o dañar los contactos de la CPU.
- No utilice los teleconvertidores AF-I TC-14E/TC-20E ni los teleconvertidores AF-S TC-14EII/TC-17EII/TC-20EII. (Las lentes traseras del objetivo tocarán las lentes del teleconvertidor.)
- No montar en el objetivo los siguientes accesorios, ya que podrían dañar los contactos de la CPU: Anillo de Autoextensión PK-1, PK-11/PK-11A, Anillo Auto BR-4 o Anillo K1.  
Puede que otros accesorios no sean apropiados cuando se usa este objetivo con determinados cuerpos de cámara. Para más detalles, ver el manual de instrucciones de cada producto.
- Este objetivo no se puede usar con una cámara Nikon F3AF que lleve montado el Visor AF DX-1.

## Enfoque

Ajuste el selector de modo de enfoque de su cámara de acuerdo con este cuadro:

Cámaras	Modo de enfoque de la cámara	Modo de enfoque del objetivo	
		M/A	M
F5, Serie F4, F100, F90X/N90s*, Serie F90/N90*, Serie F80/Serie N80*, Serie F70/N70*, Serie F65/Serie N65*, Pronea 600i/6i*, Pronea S, D2H, Serie D1, D100, D70	C S AF	Enfoque automático con prioridad manual	Enfoque manual (Con ayuda de enfoque)
	M	Enfoque manual (Con ayuda de enfoque)	
Cámara AF de Nikon (excepto para F3AF)	C S AF M	Enfoque manual (Con ayuda de enfoque)	
Otras cámara Nikon (excepto F3AF)		Enfoque manual	

\* De venta exclusiva en los EE UU.

### • Enfoque automático con prioridad manual

Ajuste el interruptor de modo de enfoque (**Fig. 1**) a **M/A**. Se dispone de un enfoque automático pero puede dar prioridad al enfoque manual con el anillo de enfoque manual mientras oprime ligeramente el obturador o el botón del inicio de AF (**AF-ON**) en el cuerpo de la cámara si existe. Para cancelar la prioridad manual, levante el dedo del obturador o del botón de inicio de AF.

### • Obtención de buenos resultados con el enfoque automático

Consulte "Notas sobre el uso de objetivos AF Nikkor de gran o súper-gran angular" (p. 52).

## Relación de reproducción y distancia de la toma

El enfoque normal va de infinito a 0,28 m (0,9 pies). Se obtiene una máxima relación de reproducción de aprox. 1:8,9 con un ajuste de 17 mm mientras que es posible una relación de reproducción de 1:4,6 a 35 mm.

## Enfoque, zoom y profundidad de campo

(Consulte los cuadros de referencia rápida **1** y **2** en la página 57.)

Con el modo **M/A** (enfoque automática con cancelación manual), gire primero el anillo del zoom hasta que se obtenga una composición deseada dentro del marco del visor antes de lograr el enfoque automático. En el modo **M** (enfoque manual), es posible enfocar a cualquier distancia focal pero a mayor distancia focal mayor es la imagen y más corta la profundidad de campo, para facilitar el enfoque. Si su cámara tiene un botón o palanca de previsualización de profundidad de campo (cierre de iris) puede observarse la profundidad de campo mientras mira por el visor de la cámara. Es posible determinar la profundidad de campo utilizando la escala que aparece en la página 57.

## Para utilizar la escala de profundidad de campo

- 1 Corte las escalas a lo largo de las líneas indicadas.
- 2 Coloque la escala **2** sobre la escala **1** en forma tal que el borde superior de la escala **2** se encuentre alineado con la distancia focal que se está utilizando, y la distancia se encuentre alineada con la línea indicadora central de la escala **1**.
- 3 Lea los números de la escala **2** que corresponden a la abertura que se está utilizando. Por ejemplo, si el objetivo se encuentra preenfocado en 1m con la distancia focal en 28mm y la abertura en f/22. la profundidad de campo estará comprendida entre aprox. 0,6m e infinito.

## Bloqueo de la apertura mínima (Fig. 2)

Para disparar con exposición automática programada o automática con prioridad al obturador, utilizar la palanca de bloqueo de la apertura mínima para fijar la apertura del objetivo en f/22.

- 1 Ajustar el objetivo a su apertura mínima (f/22) alineándolo con el índice de apertura.
- 2 Deslice la palanca de fijación hacia el anillo de aperturas para que se alineen dos puntos naranjas.

Para desbloquearlo, deslizar la palanca en la dirección opuesta.

## Pantallas de enfoque recomendadas

Hay diferentes pantallas de enfoque intercambiables para algunas cámaras SLR de Nikon apropiados para cualquier situación fotográfica. Las recomendadas para utilizar con este objetivo son las que aparecen en la lista de la tabla.



Pantalla Cámara	EC-B	A	B	C	D	E	F	G1	G2	G3	G4	H1	H2	H3 H4	J	K	L	M	P	R	S	T	U
	EC-E																						
<b>F5+DP-30</b>	⊙	⊙	⊙		—	⊙	—			○		—	—	—	⊙	—	⊙		—	—	—		
<b>F5+DA-30</b>	⊙	⊙ (+0.5)	⊙ (+0.5)		—	⊙ (+0.5)	—					—	—	—	⊙	—	⊙ (+0.5)		—	—	—		
<b>F4+DP-20</b>	—	—	⊙		—	⊙				○		—	—	—	⊙ (+0.5)	⊙ (+0.5)	—		⊙ (+0.5)	—	—		
<b>F4+DA-20</b>	—	—	⊙ (+0.5)		—	⊙ (+0.5)						—	—	—	⊙ (+0.5)	⊙ (+0.5)	—		⊙ (+0.5)	—	—		
<b>F3</b>	—	⊙	⊙			⊙	—		○					○	⊙	⊙	⊙		⊙	△	⊙		

⊙ Enfoque excelente

○ Enfoque aceptable

Ligero viñeteo afecta la imagen de la pantalla, pero la imagen de la película no es afectada por esto.

△ Enfoque aceptable

La imagen enfocada en el círculo central puede resultar ligeramente desenfocada en la fotografía.

Se aconseja enfocar mediante el área mate circundante.

— No existe

( ) Indica la cantidad de compensación adicional necesaria (sólo medición ponderada en el centro).

Los blancos significan inaplicable. Como la pantalla de tipo M se usa para macrofotografía a una razón

de aumento de 1:1 así como para microfotografía, su aplicación es distinta a la de las demás pantallas.

Cuando se utilicen las pantallas de enfoque B, E, K2, B2 y E2 en cámaras distintas de las relacionadas arriba, ver las columnas correspondientes a las pantallas B, E y K.

## Cuando se hacen fotografías con flash en cámara con flash incorporado

Verifique la distancia focal y distancia de la toma antes de hacer fotografías con flash para evitar un efecto de viñeteado.

Cámaras	Distancia focal utilizable / Distancia de disparo
Serie F60/N60*, Serie F50/N50*, F-601/N6006*, Pronea S	No utilizable con ningún ajuste de distancia focal
Serie F70/N70*, Pronea 600i/6i*	35 mm / 3 m (9,8 pies) o mayor
Serie F80/Serie N80*	35 mm / 1,5 m (4,9 pies) o mayor
Serie F65/Serie N65*, Serie F55/Serie N55*	No utilizable con ningún ajuste de distancia focal
D100	24 mm / 0,8 m (2,6 pies) o mayor
D70	20 a 24 mm / 2,5 m (8,2 pies) o mayor 28 mm / 1 m (3,3 pies) o mayor 35mm o mayor / Sin restricción

\* De venta exclusiva en los EE UU.

## Instalación de la visera de la bayoneta HB-23

Alinee el índice (☐) en la visera con el índice de montaje de visera en el objetivo y gire la visera hacia la izquierda (vista desde al cámara) hasta que se cierre con un chasquido en el índice (—○). Para facilitar la instalación o desmontaje de la visera, sujétela por su base y no por el borde exterior. Para guardar la visera del objetivo, puede enroscarlo al revés.

## Forma de cuidar el objetivo

- Limpiar la superficie del objetivo con un cepillo soplador. Para eliminar la suciedad o las huellas, utilizar un trapo de algodón suave y limpio o papel especial para objetivos humedecido en etanol (alcohol) o limpiador de objetivos. Limpiar describiendo un movimiento circular del centro hacia fuera, teniendo cuidado de no dejar restos ni tocar otras partes.
- No usar en ningún caso disolvente o benceno para limpiar el objetivo ya que podría dañarlo, provocar un incendio o causar problemas sanitarios.
- Se recomienda utilizar en todo momento un filtro NC para proteger el elemento frontal del objetivo. También un parasol contribuirá a proteger la parte frontal del objetivo.
- Cuando se guarde el objetivo en su estuche, colocarle las dos tapas.
- Cuando no se vaya a utilizar el objetivo durante largo tiempo, guardarlo en un lugar fresco y seco para evitar la formación de moho. Guardar el objetivo, además, lejos de la luz solar directa o de productos químicos tales como alcanfor o naftalina.
- No mojar el objetivo ni dejarlo caer al agua, ya que se oxidaría y no funcionaría bien.
- Algunas partes del objetivo son de plástico reforzado. Para evitar daños, no dejarlo nunca en un lugar excesivamente caliente.

## Accesorios suministrados

Tapa frontal de presión a 77 mm

Tapa trasera de objetivo LF-1

Parasol de bayoneta HB-23

Estuche dura CL-76

## Accesorios opcionales

Otros filtros con rosca de 77 mm incluyendo el filtro polarizador circular\*

Teleconvertidores TC-14A

Teleconvertidores TC-201

\* Con un filtro polarizador circular, el viñetado se produce en 17 mm. Las viseras de objetivo HN-29 y HN-34 pueden utilizarse sólo con la distancia focal de 35mm.

## Especificaciones

Tipo de objetivo:	AF-S Zoom-Nikkor tipo D con CPU incorporado y montura de bayoneta Nikon
Distancia focal;	17 mm – 35 mm
Abertura máxima:	f/2,8
Estructura del objetivo:	13 lentes en 10 grupos (2 molduras de cristal asférico, 1 compuesto asférico y 2 lentes ED)
Angulo de imagen:	104° – 62° (91° – 52° con las cámaras del sistema IX240, 79° – 44° con las cámaras digitales D2H, de la serie D1, D100 y D70)
Escala de distancias focales:	17, 20, 24, 28, 35 mm
Información de distancia:	Salida al cuerpo de la cámara
Zoom:	Manual mediante anillo de zoom independiente
Enfoque:	Sistema de enfoque interno de Nikon (IF) (con un motor Silent Wave interno); manual por anillo de enfoque independiente
Escala de distancias de la toma:	Calibrado en metros y pies desde 0,28 m (1 pie) a infinito ( $\infty$ )
Escala de aberturas:	f/2,8 – f/22 en escalas normales y de lectura directa de aberturas
Bloqueo de apertura mínima:	Instalado
Diafragma:	Totalmente automático
Medición de exposición:	Método de apertura total con cámaras AI o cámaras con sistema de interfase CPU; método de reducción de parada para otras cámara.
Tamaño de accesorios:	77 mm (P = 0,75mm)
Dimensiones:	Aprox. 83 mm de diám. x 106 mm desde la pestaña de montaje; aprox. 115 mm de longitud (total)
Peso:	Aprox. 745 g (26,3 onzas)

## Nomenclatura

- ① Scala della lunghezza focale
- ② Linea indice della scala della lunghezza focale
- ③ Contrassegno distanza
- ④ Scala delle distanze
- ⑤ Indice di montaggio del paraluce
- ⑥ Anello di messa a fuoco
- ⑦ Interruttore del modo di messa a fuoco
- ⑧ Indice delle aperture/Indice di montaggio
- ⑨ Leva di blocco di apertura minima
- ⑩ Scala delle aperture
- ⑪ Scala di lettura diretta delle aperture
- ⑫ Attacco di segnale di apertura minima (attacco per accoppiamento EE servo)
- ⑬ Perno per misurazione dell'apertura
- ⑭ Contatti CPU
- ⑮ Indice di accoppiamento dell'esposimetro
- ⑯ Anello di apertura
- ⑰ Anello dello zoom

## Introduzione

L'AF-S Zoom-Nikkor ED 17-35mm f/2.8D IF utilizza un motore Silent Wave all'interno dell'obiettivo per azionare il meccanismo di messa a fuoco (da qui la denominazione "S"). La messa a fuoco automatica risulta quindi facile, silenziosa e quasi istantanea. Questo obiettivo è dotato inoltre di messa a fuoco interna (IF), cosicché non vi sono cambiamenti nella lunghezza complessiva dell'obiettivo dall'infinito alla distanza di messa a fuoco più ravvicinata (0,28 m), il che consente una maggiore maneggevolezza durante l'uso. Inoltre, tre elementi asferici e due elementi ED a dispersione extra bassa per l'obiettivo garantiscono immagini nitide e chiare dal centro ai bordi e praticamente prive di frangiature del colore, indipendentemente dall'impostazione della lunghezza focale. In più, utilizzando un diagramma a 9 lamelle in grado di produrre un'apertura quasi circolare, le immagini sfuocate davanti o dietro il soggetto vengono rese come offuscamenti piacevoli.

**Nota:** Questo obiettivo consente la messa a fuoco automatica in Silent Wave con le fotocamere Nikon F5, serie F4, F100, F90X, Serie F90, Serie F80, Serie F70, Serie F65, Pronea 600i e Pronea S e le fotocamere digitali SLR della D2H, Serie D1, D100 e D70.

## In caso di montaggio su fotocamere digitali Nikon

Questo obiettivo può essere utilizzato come obiettivo zoom standard per fotocamere digitali Nikon. Una volta montato, l'angolo di campo dell'obiettivo diviene 79° – 44° e la sua lunghezza focale equivalente a quella di un 35mm risulta di circa 25,5 – 52,5mm.

## Importante!

- Fate attenzione a non sporcare o danneggiare i contatti CPU.
- Non usare i teleconvertitori AF-I TC-14E/TC-20E o i teleconvertitori AF-S TC-14EII/TC-17EII/TC-20EII. (Gli elementi posteriori dell'obiettivo verrebbero a contatto con gli elementi del teleconvertitore.)
- Gli accessori elencati non vanno montati su questo obiettivo, in quanto potrebbero danneggiarne i contatti CPU: Anello di Prolunga Automatico PK-1, PK-11/PK-11A, Anello Auto BR-4, Anello K1.  
Altri accessori, nell'impiego con determinati corpi camera, possono risultare inadatti. Per maggiori dettagli, consultate i relativi manuali di istruzioni.
- Quest'ottica non è utilizzabile abbinata alla fotocamera Nikon F3AF con il mirino autofocus DX-1 montato.

## Messa a fuoco

Posizionare il selettore del modo di messa a fuoco della fotocamera in conformità alla seguente tabella:

Fotocamere	Modo di messa a fuoco della fotocamera	Modo di messa a fuoco dell'obiettivo	
		M/A	M
F5, serie F4, F100, F90X, serie F90, serie F80, serie F70, serie F65, Pronea 600i, Pronea S, D2H, serie D1, D100, D70	C S AF	Messa a fuoco automatica con precedenza manuale	Messa a fuoco manuale (Aiuto per la messa fuoco disponibile)
	M	Messa a fuoco manuale (Aiuto per la messa fuoco disponibile)	
Fotocamere Nikon AF (tranne F3AF)	C S AF M	Messa a fuoco manuale (Aiuto per la messa fuoco disponibile)	
Altre fotocamere Nikon (tranne F3AF)		Messa a fuoco manuale	

### • Messa a fuoco automatica con esclusione per il funzionamento in manuale

Posizionare l'interruttore del modo di messa a fuoco (**Fig. 1**) su **M/A**. Così la messa a fuoco automatica funziona, ma è possibile escludere manualmente la messa a fuoco agendo sull'anello di messa a fuoco manuale separato mentre si preme leggermente il pulsante di rilascio dell'otturatore o il pulsante di avvio AF (**AF-ON**) sul corpo della fotocamera negli apparecchi che ne sono provvisti. Per annullare l'esclusione manuale, togliere il dito dal pulsante di rilascio dell'otturatore o dal pulsante di avvio AF.

### • Per ottenere la migliore messa a fuoco

Far riferimento a "Note sull'utilizzo degli obiettivi Nikkor AF grandangolo e supergrandangolo" (p. 52).

## Rapporto di riproduzione e distanza di ripresa

La messa a fuoco normale va dall'infinito a 0,28m. Il rapporto massimo di riproduzione, pari a circa 1:8,9, è ottenibile con impostazione sui 17 mm, mentre un rapporto di riproduzione pari a 1:4,6 è possibile a 35 mm.

## Messa a fuoco, zoom e profondità di campo

(Far riferimento alle tabelle di Riferimento Rapido **1** e **2**, a pag. 57.)

In modo **M/A** (messa a fuoco automatica con esclusione manuale), ruotare prima l'anello dello zoom finché la composizione desiderata è contenuta nel mirino e quindi eseguire la messa a fuoco automatica. In modo **M** (messa a fuoco manuale), la messa a fuoco è possibile con qualunque lunghezza focale; tuttavia, maggiore è la lunghezza focale, più grande sarà l'immagine e minore sarà la profondità di campo (ciò facilita la messa a fuoco). Se la vostra fotocamera è dotata di un pulsante o di una leva per l'anteprima della profondità di campo (Stop-Down), è possibile osservare la profondità di campo guardando nel mirino della fotocamera.

Si può ricavare la profondità di campo usando la scala fornita a pag. 57.

## Per calcolare la profondità di campo

- 1 Tagliare le scale lungo le linee indicate.
- 2 Porre la scala **2** sulla scala **1** in modo che l'angolo superiore della scala **2** risulti allineato con la lunghezza focale utilizzata e la distanza risulti allineata con la linea indicate il centro della scala **1**.
- 3 Leggere i numeri sulla scala **2** corrispondenti all'apertura utilizzata.  
Per esempio, se l'obiettivo è stato messo a fuoco a 1m con una distanza focale di 28mm e apertura di f/22, la profondità di campo sarà da c.a. 0,6m all'infinito.

## Blocco al diaframma minimo (Fig. 2)

Per la ripresa nei modi di esposizione automatica Programmata o a Priorità dei tempi, fate uso della leva di blocco al diaframma minimo, per mantenere prefissato il valore f/22.

- 1 Regolate il diaframma al valore minimo, f/22, allineandolo all'indice delle aperture.
- 2 Spingere la leva di blocco verso l'anello di apertura cosicché i due puntini arancioni risultino allineati.

Per liberare la leva, spingetela nella direzione opposta.

## Schermi di messa a fuoco consigliati

Per alcune fotocamere SLR Nikon sono disponibili vari schermi di messa a fuoco intercambiabili adatti a ogni situazione di ripresa. Gli schermi consigliati per l'uso con questo obiettivo sono elencati nella lista.

Schermo Fotocamera	EC-B EC-E	A	B	C	D	E	F	G1	G2	G3	G4	H1	H2	H3 H4	J	K	L	M	P	R	S T	U
F5+DP-30	○	○	○			○	—			○					○	—	○		—	—	—	
F5+DA-30	○	○ (+0.5)	○ (+0.5)			○ (+0.5)	—								○	—	○ (+0.5)		—	—	—	
F4+DP-20	—	—	○			○				○					○ (+0.5)	○ (+0.5)			○ (+0.5)		—	—
F4+DA-20	—	—	○ (+0.5)			○ (+0.5)									○ (+0.5)	○ (+0.5)			○ (+0.5)		—	—
F3	—	○	○			○	—			○				○	○	○	○		○	△	○	

○ Messa a fuoco eccellente

○ Messa a fuoco accettabile

L'immagine sullo schermo presenta una riduzione di luminosità o tracce di fenomeno del moiré.

Questo però non lascia tracce sulla pellicola.

△ Messa a fuoco accettabile

L'immagine messa a fuoco al centro potrebbe risultare leggermente fuori fuoco sulla pellicola.

Mettere a fuoco la zona circostante il soggetto.

— Non disponibile.

( ) Indica il valore della compensazione di esposizione aggiuntiva richiesto (solo a misurazione a preferenza centrale).

Il quadrato vuoto non è applicabile. Come lo schermo del tipo M può essere utilizzato per macrofotografia con rapporto di ingrandimento 1:1 e fotomicrografia, esso presenta differenti applicazioni che agli altri schermi. Impiegando gli schermi B, E, K2, B2 ed E2 con fotocamere diverse da quelle elencate sopra, fate riferimento alle rispettive colonne delle versioni B, E e K.

## Quando si scattano fotografie con il flash utilizzando fotocamere con flash incorporato

Controllare la distanza focale e la distanza di ripresa prima di scattare le fotografie con il flash per evitare il verificarsi della vignettatura.

Fotocamere	Lunghezza focale utilizzabile / Distanza di ripresa
Serie F60, Serie F50, F-601, Pronea S	Non utilizzabili con nessuna impostazione della lunghezza focale
Serie F70, Pronea 600i	35 mm / 3 m o maggiore
Serie F80	35 mm / 1,5 m o maggiore
Serie F65, Serie F55	Non utilizzabili con nessuna impostazione della lunghezza focale
D100	24 mm / 0,8 m o maggiore
D70	20 a 24 mm / 2,5 m o maggiore 28 mm / 1 m o maggiore 35mm o maggiore / Nessun limite

## Montaggio del paraluce a baionetta HB-23

Allineare l'indice (☐) sul paraluce all'indice di montaggio del paraluce che si trova sull'obiettivo, ruotare il paraluce in senso antiorario (guardandolo dalla fotocamera) fino a sentire un clic che indica che è bloccato sulla posizione d'indice (—○). Per agevolare il montaggio e lo smontaggio, tenere il paraluce per la base anziché per il bordo esterno. Per riporre il paraluce, potete fissarlo in posizione inversa.

## Cura e manutenzione dell'obiettivo

- Pulite la superficie delle lenti con un pennello a pompetta. Per rimuovere impronte e macchie, fate uso di un fazzoletto di cotone, soffice e pulito, o di una cartina ottica leggermente imbevuti con alcool o con l'apposito liquido "lens cleaner". Strofinare delicatamente con movimento circolare dal centro verso l'esterno, facendo attenzione a non lasciare tracce o toccare altre parti.
- Per la pulizia non utilizzate mai solventi o benzina, che potrebbero danneggiare l'obiettivo, causare incendi o problemi di intossicazione.
- Per la protezione della lente frontale è buona norma tenere sempre montato un filtro NC. Anche il paraluce contribuisce validamente a proteggere la parte anteriore dell'obiettivo.
- Prima di porre l'obiettivo nell'astuccio o in borsa, montate entrambi i coperchi protettivi.
- Se rimane a lungo inutilizzato, riponetelo in un ambiente fresco e ventilato per prevenire la formazione di muffe. Tenetelo inoltre lontano dal sole o da agenti chimici come canfora o naftalina.
- Non bagnatelo e fate attenzione che non cada in acqua. La formazione di ruggine potrebbe danneggiarlo in modo irreparabile.
- Alcune parti della montatura sono realizzate in materiale plastico rinforzato. Per evitare danni non lasciate mai l'obiettivo in un luogo eccessivamente caldo.

## Accessori in dotazione

Tappo anteriore da 77 mm dia.  
Paraluce a baionetta HB-23

Tappo posteriore LF-1  
Portaobiettivo duro CL-76

## Accessori opzionali

Altri filtri a vite da 77 mm, compreso un filtro polarizzatore circolare\*

Teleconvertitori TC-14A

Teleconvertitori TC-201

\* Con un filtro polarizzatore circolare, la vignettatura si verifica a 17 mm. I paraluce HN-29 e HN-34 possono essere utilizzati solo a 35mm di lunghezza focale.



## Caratteristiche tecniche

Tipo di obiettivo:	Obiettivo AF-S Zoom-Nikkor tipo D con CPU incorporata e attacco a baionetta Nikon
Lunghezza focale:	17 mm – 35 mm
Apertura massima:	f/2.8
Costruzione obiettivo:	13 elementi in 10 gruppi (2 asferici in vetro stampato, 1 composto asferico e 2 elementi obiettivo ED)
Angolo di campo:	104° – 62 (91° – 52° con fotocamere sistema IX240, 79° – 44° con le fotocamere digitali Nikon SLR della D2H, serie D1, D100 e D70)
Scala della lunghezza focale:	17, 20, 24, 28, 35 mm
Dati distanze:	Uscita verso il corpo fotocamera
Zoom:	Manuale mediante anello dello zoom separato
Messa a fuoco:	Sistema di messa a fuoco interna (IF) Nikon (utilizza un motore interno Silent Wave); manuale mediante anello di messa a fuoco separato
Scala delle distanze di ripresa:	Graduata in metri e piedi da 0,28 m (1 ft.) all'infinito ( $\infty$ )
Scala delle aperture:	f/2.8 – f/22 sia sulla scala standard che sulla scala di lettura diretta delle aperture
Blocco apertura minima:	Inseribile
Diaframma:	Completamente automatico
Misurazione dell'esposizione:	Con metodo ad apertura massima per le fotocamere AI o per quelle con sistema di interfaccia CPU; con metodo Stop-Down per le altre fotocamere.
Misura dell'accessorio:	77 mm (P = 0,75mm)
Dimensioni:	ca. 83 mm diam. x 106 mm estensione della flangia; la lunghezza totale ca. 115 mm
Peso:	Circa 745 g

## 名称

- |           |                        |          |
|-----------|------------------------|----------|
| ① 焦距刻度    | ⑧ 光圈标志/安装标志            | ⑭ CPU触点  |
| ② 焦距刻度线   | ⑨ 最小光圈锁定杆              | ⑮ 测光表耦合脊 |
| ③ 距离标线    | ⑩ 光圈刻度                 | ⑯ 光圈环    |
| ④ 距离刻度    | ⑪ 光圈直接读取刻度             | ⑰ 变焦环    |
| ⑤ 遮光罩安装标志 | ⑫ 最小光圈确认位<br>(EE伺服耦合位) |          |
| ⑥ 对焦环     | ⑬ 光圈指示位                |          |
| ⑦ 对焦模式开关  |                        |          |

## 前言

AF-S变焦镜尼克尔ED17-35mm f/2.8D IF的镜头内装有静噪波导马达，以传动对焦装置，我们把它称作“S”设计。该装置可使自动对焦顺利、静噪和瞬时完毕。而且，本镜头的特征是内对焦（IF），无需改变从无限远至0.28米（0.9ft.）近焦距的镜头总距离，有助于稳定手控操作。而且，此镜头内配有三片非球面镜片和二片ED（超低色散）镜片，无论焦距设定在哪里，都能得出从中心到边缘轮廓清晰分明的图像，没有什么色彩干涉纹。而且，本相机还采用了一个9叶片薄膜，可以生成一个近似于圆的孔阑，使被摄主体前后不对焦的图像具有美观的模糊感。

**注意：**本镜头静噪波导自动对焦适用于尼康F5、F4系列、F100、F90X/ N90s\*、F90系列/ N90\*、F80系列/ N80\*、F70系列/ N70\*、F65系列/ N65系列\*、Pronea 600i/ 6i\*、Pronea S相机及D2H、D1系列、D100和D70数字式相机。（\*仅在美国出售）

## 安装在尼康数字式相机上时

此镜头装在尼康数字式相机上可当一支标准变焦镜头使用。装好后，镜头画面视角变成  $79^{\circ} \sim 44^{\circ}$ ，与其35毫米相当的焦距约为25.5 ~ 52.5毫米。

## 注意事项

- 注意不要弄脏或损坏CPU触点。
- 不要使用AF-I 望远倍率镜TC-14E / TC-20E，或AF-S望远倍率镜TC-14EII / TC-17EII / TC-20EII（相机镜头的后镜片会接触到望远倍率镜的镜片）。
- 不要将下列附件与本镜头连接，以免损坏CPU触点，自动伸缩的PK-1、PK-11/ 11A、自动环BR-4和K1环。当本镜头安装在某些相机上时，也不宜使用附件，有关细节，请参阅各厂家的使用说明书。
- 本镜头不宜与装有DX-1 AF取景窗的尼康F3AF相机一起使用。

## 对焦

按下表设定相机对焦模式：

相机	相机聚焦模式	镜头聚焦模式	
		M/A	M
F5、F4系列、F100、F90X/N90s*、F90系列/N90*、F80系列/N80系列*、F70系列/N70*、F65系列/N65系列*、Pronea 600i/6i*、Pronea S及D2H、D1系列、D100、D70	C S AF	自动对焦和手控先决	手控聚焦 (有辅助聚焦功能)
尼康AF相机 (F3AF除外)	M	手控聚焦 (有辅助聚焦功能)	
其他尼康相机 (F3AF除外)	C S AF M	手控聚焦 (有辅助聚焦功能)	
其他尼康相机 (F3AF除外)		手控聚焦	

\*仅在美国出售。

### ■ 自动对焦和手控补偿

将对焦模式开关设定在M/A (图1)时, 仍有自动对焦, 但可通过操作独立的手控对焦环, 来手控补偿对焦, 此时, 应轻压快门释放钮或相机上备有的AF起始钮 (AF-ON)。放松按在快门释放钮或AF起始钮上的手指, 即可解除手控补偿。

### ■ 使用自动聚焦功能以取得良好效果

请参阅“有关使用广角或超广角AF Nikkor镜头的注意事项”(第52页)。

## 成像比例和拍摄距离

普通聚焦的聚焦距离是从无限大至0.28米 (约0.9英尺)。在17mm的聚焦距离设定下, 最大成像是1:8.9, 而在35mm的设定下, 成像比则是1:4.6。

## 聚焦、变焦与景深 (请参阅57页上速查图表**1**和**2**。)

在M/A (手控自动聚焦) 模式下, 首先旋转变焦镜, 直到取景窗框架内获得满意的构图, 然后再自动聚焦。在M (手控对焦) 模式时, 对焦可用于任何焦距, 但长焦距、大画面及浅景深, 则更易对焦。如您的相机上有景深预检 (定格) 钮杆, 则可通过相机取景窗来观察景深。利用57页上提供的刻度尺可以定出景深。

## 如何使用景深刻度

- 1 沿指示线把刻度指示尺剪下。
- 2 把刻度**2**盖在刻度**1**上，并把**2**上端对准所使用的焦距上，以及把距离指示对准刻度**1**上的中央指示线。
- 3 读取相对使用中光圈的刻度**2**数字。例如，焦距为28mm，摄影对象的距离为1m，而光圈为f/22时，则景深范围大约从0.6m至无限远。

## 最小光圈锁定 (图2)

要作程序自动或快门先决自动曝光摄影时，请用最小光圈锁定杆将镜头的光圈锁定在f/22的位置上。

- 1 将镜头对准光圈指示，并设定于最小光圈 (f/22)。
  - 2 将锁定杆滑向光圈环，使两个橙色点对齐。
- 如要释放锁定时，请将锁定杆推往相反的方向。

## 请使用聚焦屏

各种聚焦屏可通用于尼康SLR相机的任何相应的摄影场景。

下面所列可用于本镜头：

聚焦屏 相机	EC-B EC-E	A	B	C	D	E	F	G1	G2	G3	G4	H1	H2	H3 H4	J	K	L	M	P	R	S T	U
F5+DP-30	◎	◎	◎		—	◎	—			○		—	—	—	◎	—	◎		—	—	—	
F5+DA-30	◎	◎ (+0.5)	◎ (+0.5)		—	◎ (+0.5)	—					—	—	—	◎	—	◎ (+0.5)		—	—	—	
F4+DP-20	—	—	◎		—	◎				○		—	—	—	◎ (+0.5)	◎ (+0.5)	—		◎ (+0.5)	—	—	
F4+DA-20	—	—	◎ (+0.5)		—	◎ (+0.5)						—	—	—	◎ (+0.5)	◎ (+0.5)	—		◎ (+0.5)	—	—	
F3	—	◎	◎			◎	—			○				○	◎	◎	◎		◎	△	◎	

◎：最佳聚焦

○：可能对焦

取景窗内有轻微晕映或波纹图形，但胶片上不会有。

△：可以接受的聚焦

中心点的聚焦图象在胶卷上可能略为散焦。在四周的暗淡地方聚焦。

—：是指相机上不带取景器屏。

( )：显示光圈补偿值（仅在中央重点测光时）

空白意为不宜使用。因为M型聚焦屏可同时用1:1放大倍率进行宏观摄影和微缩摄影，因此，不在此限。

使用B、E、K2、B2和E2聚焦屏时，请参阅B、E和K的聚焦屏一栏。



## 使用内藏闪灯相机拍摄闪光照片

在拍摄闪光照片之前，应确认焦距和拍摄距离，以免产生晕映。

相机	适用焦距／拍摄距离
F60系列／N60*、F50系列／N50*、F-601／N6006*、Pronea S	在任何焦距长度下都不能使用。
F70系列／N70*、Pronea 600i/6i*	35mm／3m以上
F80系列／N80系列*	35mm／1.5m以上
F65系列／N65系列*、F55系列／N55系列*	在任何焦距长度下都不能使用。
D100	24mm／0.8m以上
D70	20至24mm／2.5m以上 28mm／1m以上 35mm以上／无限制

\*仅在美国出售

## 装上卡口式镜头罩HB-23

将镜头罩上的标记（）与镜头前面的镜头罩安装标记对齐，然后反时针，（从相机看时）旋转镜头罩，直到到达标记（）听到卡嗒声旋不动为止。另外，要保证镜头罩是正直安装在镜头上的，以免产生晕映。贮藏镜头罩时，要反方向装在相机上。

## 镜头的维护保养

- 使用吹风刷清扫镜头表面。如想清除镜头上的污垢时，请用柔软干净的棉布或镜头清洁纸沾点酒精或镜头清洁液擦拭。在擦拭镜头时，请绕着圆圈自中心向周围擦拭，注意不要在镜片上留下痕迹或碰撞外部的部件。
- 切勿使用稀释剂或苯溶液去清洁镜头，因有可能损伤镜头，或造成火灾，或损害健康。
- 为了保护前镜片，最好经常装上NC滤光镜片。镜头的遮光罩也有助于保护镜头的前镜片。
- 当把镜头保存在镜盒中时，请盖好前盖和后盖。
- 当镜头准备长时间不用时，一定要保存在凉爽干燥的地方以防生霉。而且，不可放在阳光直接照射或放有化学药品樟脑或卫生丸等的地方。
- 注意不要溅水于镜头上或落到水中，因为将会生锈而发生故障。
- 镜头的一部分部件采用了强化塑料。不要把镜头放置在高温的地方，以免损坏。

## 附件

77mm按扣式前镜盖    镜盖LF-1    卡口座HB-23    硬皮套CL-76

## 选购附件

77mm旋入式滤镜，包括圆振滤镜\*

遥控转换器TC-14A                      遥控转换器TC-201

\*使用圆形偏振滤镜，在焦距为17mm时会产生晕映。镜头遮光罩HN-29和HN-34只能在35毫米焦距时使用。

## 规格

- 镜头类型：** D型AF-S变焦尼克尔镜头，具有内置CPU（中央处理器）和尼康卡口座
- 焦距：** 17mm ~ 35mm
- 最大光圈：** f/2.8
- 镜头构造：** 13个组群中有10个元件（两片玻璃模非球面镜片，和一片复合非球面镜片及两片ED镜片单元）
- 图象角度：** 104° ~ 62°（使用IX240系列相机时为91° ~ 52°、用于尼康D2H、D1系列、D100和D70数字式相机时为79° ~ 44°）
- 焦距刻度：** 17、20、24、28和35mm
- 刻度数据：** 在相机上
- 变焦：** 手控用独立变焦环
- 对焦：** 尼康内聚焦（IF）系列（使用内装静噪波导马达）  
手控则用独立变焦环
- 拍摄距离刻度：** 刻度自0.28m（1 ft.）至无限远（∞）
- 光圈刻度：** f/2.8 ~ f/22，标准型和光圈直接读取刻度
- 最小光圈锁定：** 配备
- 光阑：** 全自动
- 曝光测量：** AI相机或连接CPU的系列相机，采用全光圈方式，其他相机则采用缩小光圈的方式。
- 安装尺寸：** 77mm（P=0.75mm）
- 尺寸：** 直径约83mm，从相机镜头安装凸缘起的长度约为106 mm；  
总长度约为115 mm
- 重量：** 约745g（26.3盎司）

## 名稱

- |           |                        |          |
|-----------|------------------------|----------|
| ① 焦距刻度    | ⑧ 光圈標誌／安裝標誌            | ⑬ 光圈指示位  |
| ② 焦距刻度標線  | ⑨ 最小光圈鎖定桿              | ⑭ CPU觸點  |
| ③ 距離標線    | ⑩ 光圈刻度                 | ⑮ 測光表耦合脊 |
| ④ 距離刻度    | ⑪ 光圈直接讀取刻度             | ⑯ 光圈環    |
| ⑤ 遮光罩安裝標誌 | ⑫ 最小光圈確認位<br>(EE伺服耦合位) | ⑰ 變焦環    |
| ⑥ 對焦環     |                        |          |
| ⑦ 對焦模式開關  |                        |          |

## 前言

AF-S變焦鏡尼克爾ED17-35mm f/2.8D IF的鏡頭內裝有靜噪波導馬達，以傳動對焦裝置，我們把它稱作為“S”設計。該裝置可使自動對焦順利、靜噪和瞬時完畢。而且，本鏡頭的特徵是內對焦（IF），無需改變從無限遠至0.28米（0.9ft.）近焦距的鏡頭總距離，有助於穩定手控操作。而且，此鏡頭內配有三片非球面鏡片和二片ED（超低色散）鏡片，無論焦距設定在哪裡，都能得出從中心到邊緣輪廓清晰分明的圖像，沒有什麼色彩干涉紋。而且，本相機還採用了一個9葉片薄膜，可以生成一個近似於圓的孔闌，使被攝主體前後不對焦的圖像具有美觀的模糊感。

注意：本鏡頭靜噪波導自動對焦適用於尼康F5、F4系列、F100、F90X/N90s\*、F90系列/N90\*、F80系列/N80系列\*、F70系列/N70\*、F65系列/N65系列\*、Pronea 600i/6i\*，Pronea S相機及D2H、D1系列、D100和D70數字式相機。  
（\*僅在美國出售）

## 安裝在尼康數字式相機上時

此鏡頭裝在尼康數字式相機上可當一支標準變焦鏡頭使用。裝好後，鏡頭畫面視角變成 79°～44°，與其35毫米相當的焦距約為25.5～52.5毫米。

## 注意事項

- 注意不要弄臟或損壞CPU觸點。
- 不要使用AF-I望遠倍率鏡TC-14E/TC-20E，或AF-S望遠倍率鏡TC-14EII/TC-17EII/TC-20EII（相機鏡頭的後鏡片會接觸到望遠倍率鏡的鏡片）。
- 不要將下列附件與本鏡頭連接，以免損壞CPU觸點，自動伸縮的PK-1、PK-11/11A、自動環BR-4和K1環。當本鏡頭安裝在某些相機上時，也不宜使用附件，有關細節，請參閱各廠家的使用說明書。
- 本鏡頭不宜與裝有DX-1 AF取景窗的尼康F3AF相機一起使用。

## 對焦

按下表設定相機對焦模式：

相機對焦模式		鏡頭對焦模式	
		M/A	M
F5、F4系列、F100、 F90X/N90s*、F90系列/N90*、 F80系列/N80系列*、F70系列/N70*、 F65系列/N65系列*、 Pronea 600i/6i*、Pronea S及D2H、 D1系列、D100、D70	C S AF	自動對焦和手控先決	手控聚焦 (有輔助聚焦功能)
	M	手控聚焦 (有輔助聚焦功能)	
尼康AF相機 (F3AF除外)	C S AF M	手控聚焦 (有輔助聚焦功能)	
其他尼康相機 (F3AF除外)		手控聚焦	

\*僅在美國出售。

### ■ 自動對焦和手控補償

將對焦模式開關設定在M/A (圖1)時，仍有自動對焦，但可通過操作獨立的手控對焦環，來手控補償對焦，此時，應輕壓快門釋放鈕或相機上備有的AF起始鈕 (AF-ON)。放鬆按在快門釋放鈕或AF起始鈕上的手指，即可解除手控補償。

### ■ 使用自動聚焦功能以取得良好效果

請參閱“有關使用寬角或超寬角AF Nikkor鏡頭的注意事項”(第52頁)。

## 成像比例和拍攝距離

普通聚焦的聚焦距離是從無限大至0.28米 (約0.9英尺)。在17mm的聚焦距離設定下，最大成像比是1:8.9，而在35mm的設定下，成像比則是1:4.6。

## 聚焦、變焦與景深 (請參閱57頁上速查圖表1和2)

在M/A (手控自動聚焦) 模式下，首先旋轉變焦鏡，直到取景窗框架內獲得滿意的構圖，然後再自動聚焦。在M (手控對焦) 模式時，對焦可用於任何焦距，但長焦距、大畫面及淺景深，則更易對焦。如您的相機上有景深預檢 (定格) 鈕桿，則可通過相機取景窗來觀察景深。利用57頁上提供的刻度尺可以定出景深。



## 如何使用景深刻度

- 1 沿指示線把刻度指示尺剪下。
- 2 把刻度**2**蓋在刻度**1**上，並把**2**上端對準所使用的焦距上，以及把距離指示對準刻度**1**上的中央指示線。
- 3 讀取相對使用中光圈的刻度**2**數字。例如，焦距為28mm，攝影對象的距離為1m，而光圈為f/22時，則景深範圍大約從0.6m至無限遠。

## 最小光圈鎖定 (圖2)

要作程序自動或快門先決自動曝光攝影時，請用最小光圈鎖定桿將鏡頭的光圈鎖定在f/22的位置上。

- 1 將鏡頭對準光圈指示，並設定於最小光圈 (f/22)。
  - 2 將鎖定桿滑向光圈環，使兩個橙色點對齊。
- 如要釋放鎖定時，請將鎖定桿推往相反的方向。

## 請使用聚焦屏

各種聚焦屏可通用於尼康SLR相機的任何相應的攝影場景。

下面所列可用於本鏡頭：

相機 \ 聚焦屏	EC-B EC-E	A	B	C	D	E	F	G1	G2	G3	G4	H1	H2	H3 H4	J	K	L	M	P	R	S T	U
<b>F5+DP-30</b>	◎	◎	◎		—	◎	—			○		—	—	—	◎	—	◎		—	—	—	
<b>F5+DA-30</b>	◎	◎ (+0.5)	◎ (+0.5)		—	◎ (+0.5)	—					—	—	—	◎	—	◎ (+0.5)		—	—	—	
<b>F4+DP-20</b>	—	—	◎		—	◎				○		—	—	—	◎ (+0.5)	◎ (+0.5)	—		◎ (+0.5)	—	—	
<b>F4+DA-20</b>	—	—	◎ (+0.5)		—	◎ (+0.5)						—	—	—	◎ (+0.5)	◎ (+0.5)	—		◎ (+0.5)	—	—	
<b>F3</b>	—	◎	◎			◎	—			○				○	◎	◎	◎		◎	△	◎	

◎：最佳聚焦

○：可能對焦

取景窗內有輕微量暈或波紋圖形，但膠片上不會有。

△：可以接受的聚焦

中心點的聚焦圖象在膠卷上可能略為散焦。在四周的暗淡地方聚焦。

—：是指相機上不帶取景器屏。

( )：顯示光圈補償值 (僅在中央重點測光時)

空白意為不宜使用。因為M型聚焦屏可同時用1:1放大倍率進行宏觀攝影和微縮攝影，因此，不在此限。

使用B、E、K2、B2和E2聚焦屏時，請參閱B、E和K的聚焦屏一欄。

## 使用內藏閃燈相機拍攝閃光照片

在拍攝閃光照片之前，應確認焦距和拍攝距離，以免產生暈映。

相機	適用焦距／拍攝距離
F60系列／N60*、F50系列／N50*、F-601／N6006*、Pronea S	在任何焦距長度下都不能使用。
F70系列／N70*、Pronea 600i/6i*	35mm／3m以上
F80系列／N80系列*	35mm／1.5m以上
F65系列／N65系列*、F55系列／N55系列*	在任何焦距長度下都不能使用。
D100	24mm／0.8m以上
D70	20至24mm／2.5m以上 28mm／1m以上 35mm以上／無限制

\*僅在美國出售

## 裝上卡口式鏡頭罩HB-23

將鏡頭罩上的標記（●）與鏡頭前面的鏡頭罩安裝標記對齊，然後反時針（從相機看時）旋轉鏡頭罩，直到到達標記（○）聽到卡嗒聲旋不動為止。另外，要保證鏡頭罩是正直安裝在鏡頭上的，以免產生暈映。貯藏鏡頭罩時，要反方向裝在相機上。

## 鏡頭的維護保養

- 使用吹風刷清掃鏡頭表面。如想清除鏡頭上的污垢時，請用柔軟乾淨的棉布或鏡頭清潔紙沾點酒精或鏡頭清潔液擦拭。在擦拭鏡頭時，請繞着圓圈自中心向周圍擦拭，注意不要在鏡片上留下痕跡或碰撞外部的部件。
- 切勿使用稀釋劑或苯溶液去清潔鏡頭，因有可能損傷鏡頭，或造成火災，或損害健康。
- 為了保護前鏡片，最好經常裝上NC濾光鏡片。鏡頭的遮光罩也有助於保護鏡頭的前鏡片。
- 當把鏡頭保存在鏡盒中時，請蓋好前蓋和後蓋。
- 當鏡頭準備長時間不用時，一定要保存在涼爽乾燥的地方以防生黴。而且，不可放在陽光直接照射或放有化學藥品樟腦或衛生丸等的地方。
- 注意不要濺水於鏡頭上或落到水中，因為將會生鏽而發生故障。
- 鏡頭的一部分部件採用了強化塑料。不要把鏡頭放置在高溫的地方，以免損壞。

## 附件

77mm按扣式前鏡蓋 鏡蓋LF-1 卡口座HB-23 硬皮套CL-76

## 選購附件

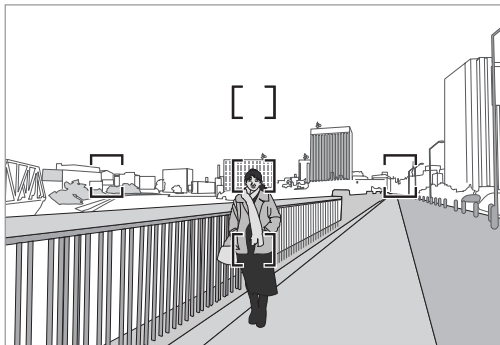
77mm旋入式濾鏡，包括圓振濾鏡\*

遙控轉換器TC-14A 遙控轉換器TC-201

\*使用圓形偏振濾鏡，在焦距為17mm時會產生暈映。鏡頭遮光罩HN-29和HN-34只能在35毫米焦距時使用。

## 規格

鏡頭類型：	D型AF-S變焦尼爾鏡頭，具有內置CPU(中央處理器)和尼康卡口座
焦距：	17mm~35mm
最大光圈：	f/2.8
鏡頭構造：	13個組群中有10個元件(兩片玻璃模非球面鏡片，和一片複合非球面鏡片及兩片ED鏡片單元)
圖象角度：	104°~62°(使用IX240系列相機時為91°~52°，用於尼康D2H、D1系列、D100和D70數字式相機時為79°~44°)
焦距刻度：	17、20、24、28和35mm
刻度數據：	在相機上
變焦：	手控用獨立變焦環
對焦：	尼康內聚焦(IF)系列(使用內裝靜噪波導馬達) 手控則用獨立變焦環
拍攝距離刻度：	刻度自0.28m(1ft.)至無限遠(∞)
光圈刻度：	f/2.8~f/22，標準型和光圈直接讀取刻度
最小光圈鎖定：	配備
光關：	全自動
曝光測量：	AI相機或連接CPU的系列相機，採用全光圈方式，其他相機則採用縮小光圈的方式。
安裝尺寸：	77mm(P=0.75mm)
尺寸：	直徑約83mm，從相機鏡頭安裝凸緣起的長度約為106mm；總長度約為115mm
重量：	約745g(26.3盎司)

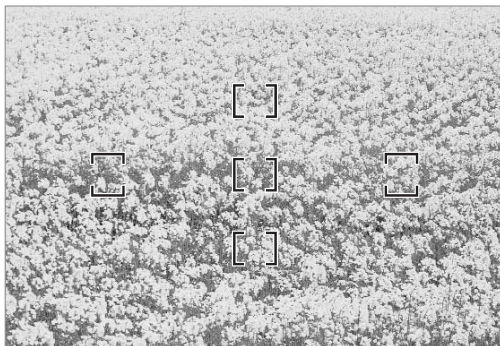
**A**

〈人物〉

A person standing in front of a distant background

Eine Person vor einem weit entfernten Hintergrund

Une personne debout sur un fond éloigné

Una persona se encuentra delante de un fondo distante  
Una persona ferma davanti ad uno sfondo distante站在远景前面的人  
站在遠景前面的人**B**

〈花畑〉

A field covered with flowers  
Eine blumenübersäte Wiese  
Un champ couvert de fleursUn campo cubierto de flores  
Un prato fiorito鮮花遍布的田野  
鮮花遍布的田野

## 広角・超広角レンズのオートフォーカス撮影について

広角・超広角レンズでは、標準クラスのレンズと比べ、下記のような撮影条件になりやすく、オートフォーカス撮影時には注意が必要です。

以下をお読みになって、オートフォーカス撮影にお役立てください。

### 1. フォーカスフレームに対して主要な被写体が小さい場合

52ページ図Aのように、フォーカスフレーム内に遠くの建物と近くの人物が混在するような被写体になると、背景にピントが合い、人物のピント精度が低下する場合があります。

### 2. 絵柄がこまかな場合

52ページ図Bのように、被写体が小さいか、明暗差が少ない被写体になると、オートフォーカスにとっては苦手な被写体になります。

### ◆ このような時には・・・

1、2のような被写体条件でオートフォーカスが上手く働かない場合、主要被写体とほぼ同じ距離にある被写体でフォーカスロックし、構図を元に戻して撮影する方法が有効です。

また、マニュアルフォーカスに切り換えて、マニュアルでピントを合わせて撮影する方法もあります。

**その他：**お手持ちのカメラボディの使用説明書で「オートフォーカスが苦手な被写体について」の説明も参照してください。

## Notes on using wide or super-wide angle AF Nikkor lenses

In the following situations, autofocus may not work properly when taking pictures using wide or super-wide angle AF Nikkor lenses.

1. When the main subject in the focus brackets is relatively small.  
As shown in Fig. A (p. 52), when a person standing in front of a distant background is placed within the focus brackets, the background may be in focus, while the subject is out of focus.
2. When the main subject is a small, patterned subject or scene.  
As shown in Fig. B (p. 52), when the subject is highly patterned or of low contrast, such as a field covered with flowers, autofocus may be difficult to obtain.

In such situations:

- (1) Focus on a different subject located at the same distance from the camera, then use the focus lock, recompose, and shoot.
  - (2) Or set the camera's focus mode selector to M (manual) and focus manually on the subject.
- Also, refer to “Getting Good Results with Autofocus” in your camera's instruction manual.

## **Hinweise zum Gebrauch von AF Nikkor-Weitwinkel- oder Super-Weitwinkelobjektiven**

In den folgenden Fällen arbeitet der Autofokus bei der Aufnahme von Bildern mit AF Nikkor-Weitwinkel- oder Super-Weitwinkelobjektiven u.U. nicht einwandfrei.

1. Hauptmotiv in den Fokusklammern relativ klein  
Wie Abb. A (S. 52) zeigt, ist Folgendes möglich: bei Platzieren einer Person vor einem weit entfernten Hintergrund in den Fokusklammern wird unter Umständen der Hintergrund scharf eingestellt, das eigentliche Motiv dagegen aber nicht.
2. Kleine strukturierte Fläche oder Szene als Hauptmotiv  
Wie aus Abb. B (S. 52) ersichtlich, ist bei Motiven mit ausgeprägter Strukturierung oder geringem Kontrast (z.B. eine blumenübersäte Wiese) u.U. die Scharfeinstellung per Autofokus schwierig.

In solchen Fällen:

- (1) Fokussieren Sie zunächst auf ein anderes Motiv im selben Abstand von der Kamera, wählen dann bei Fokussperre erneut den Bildausschnitt und machen so die Aufnahme.
  - (2) Oder Sie stellen den Fokussiermoduswähler an der Kamera auf M (manuell) und nehmen die Scharfeinstellung des Motivs manuell vor.
- Näheres zu diesem Thema finden Sie außerdem in der Bedienungsanleitung der Kamera im Abschnitt "Gute Ergebnisse mit dem Autofokus".

## **Remarques sur l'emploi des objectifs grand-angle ou super grand-angle AF Nikkor**

Dans les situations suivantes, la mise au point automatique peut ne pas fonctionner correctement lors de la prise de vue avec des objectifs grand-angle ou super grand-angle Nikkor.

1. Quand le sujet principal dans les repères de mise au point est relativement petit. Comme indiqué sur la Fig. A (p. 52), quand une personne debout sur un fond éloigné est placée dans les repères de mise au point, le fond peut être net, alors que le sujet est flou.
2. Quand le sujet principal est une scène ou un sujet petits, à motifs. Comme indiqué sur la Fig. B (p. 52), quand le sujet a des motifs importants ou est à faible contraste par exemple un champ couvert de fleurs, la mise au point automatique peut être difficile à obtenir.

Dans de telles situations:

- (1) Mettez au point sur un autre sujet équidistant de l'appareil, puis utilisez la mémorisation de la mise au point, recomposez et déclenchez.
  - (2) Ou réglez le sélecteur de mode de mise au point de l'appareil sur M (manuel) et mettez au point manuellement sur le sujet.
- Consultez également "Pour obtenir de bons résultats avec l'autofocus" dans le mode d'emploi de votre appareil.

## Notas sobre el uso de objetivos AF Nikkor de gran o súper-gran angular

En las siguientes situaciones, el enfoque automático pudiera no funcionar adecuadamente cuando se toman fotografías usando objetivos AF Nikkor de gran o súper-gran angular.

1. Cuando el sujeto en los corchetes de enfoque es relativamente pequeño.  
Como se muestra en la Fig. A (p. 52), cuando se coloca dentro de los corchetes de enfoque a una persona se encuentra delante de un fondo distante, puede suceder que el fondo esté enfocado, pero que el sujeto quede fuera de enfoque.
2. Cuando el sujeto principal es un motivo o sujeto pequeño con patrones repetidos.  
Como se muestra en la Fig. B (p. 52), cuando el sujeto tiene patrones muy repetitivos o tiene poco contraste, como un campo cubierto de flores, el enfoque automático pudiera ser difícil de obtener.

En tales situaciones:

- (1) Enfoque un sujeto diferente situado a la misma distancia respecto a la cámara, entonces use el bloqueo del enfoque, recomponga, y haga la toma.
  - (2) O ajuste el selector de modo de enfoque de la cámara en M (manual) y enfoque el sujeto manualmente.
- Además, consulte “Como obter bons resultados com a focagem automática” en el manual de instrucciones de su cámara.

## Note sull'utilizzo degli obiettivi Nikkor AF grandangolo e supergrandangolo

Nelle seguenti situazioni, durante la ripresa di immagini con obiettivo Nikkor AF grandangolo e supergrandangolo, la messa a fuoco automatica potrebbe non funzionare in modo adeguato.

1. Il soggetto principale nella cornice di messa a fuoco è di dimensioni abbastanza ridotte.  
Come mostrato nella figura A (p. 52), in caso di soggetto di fronte ad uno sfondo a distanza differente, entrambi all'interno della cornice di messa a fuoco, è probabile che solamente lo sfondo sia messo a fuoco.
2. Il soggetto principale è un soggetto o una scena di dimensioni ridotte e con sfondo decorato.  
Come mostrato nella figura B (p. 52), se il soggetto è molto decorato o a basso contrasto, tipo un campo ricoperto di fiori, potrebbe essere difficile ottenere la messa a fuoco automatica.

In tali situazioni:

- (1) mettere a fuoco un altro soggetto collocato alla stessa distanza dalla fotocamera, quindi utilizzare il blocco della messa a fuoco, ricomporre e scattare;
  - (2) oppure impostare il selettore della modalità di messa a fuoco della fotocamera su M (manuale) e mettere a fuoco il soggetto manualmente.
- Inoltre, fare riferimento al paragrafo “Come Ottenere i Migliori Risultati con l'Autofocus” del manuale d'istruzioni della fotocamera.

## 有关使用广角或超广角AF Nikkor镜头的注意事项

在下列情况下使用广角或超广角AF Nikkor镜头拍照时，自动对焦会很难对准。

### 1. 对焦框内的主体较小时

如图A（第52页）所示，站在远景前面的人进入对焦框时，背景会对焦，而人体则对不准焦距。

### 2. 当主体是小型图案物体或景色时

如图B（第52页）所示，当物体图案连续或者对比度低时，如鲜花遍布的田野等，很难实现自动对焦。

### 在下列情况时：

- （1）向离相机同一距离的其它物体对焦，然后使用对焦锁，重新调节后按快门。
  - （2）或者将相机对焦模式选择器设置为M（手动），手动向物体对焦。
- 另外，请参阅相机说明书中的“自动对焦没能如期那样运行时的情况”。

## 有關使用寬角或超寬角AF Nikkor鏡頭的注意事項

在下列情況下使用寬角或超寬角AF Nikkor鏡頭拍照時，自動對焦會很難對准。

### 1. 對焦框內的主體較小時

如圖A（第52頁）所示，站在遠景前面的人進入對焦框時，背景會對焦，而人體則對不准焦距。

### 2. 當主體是小型圖案物體或景色時

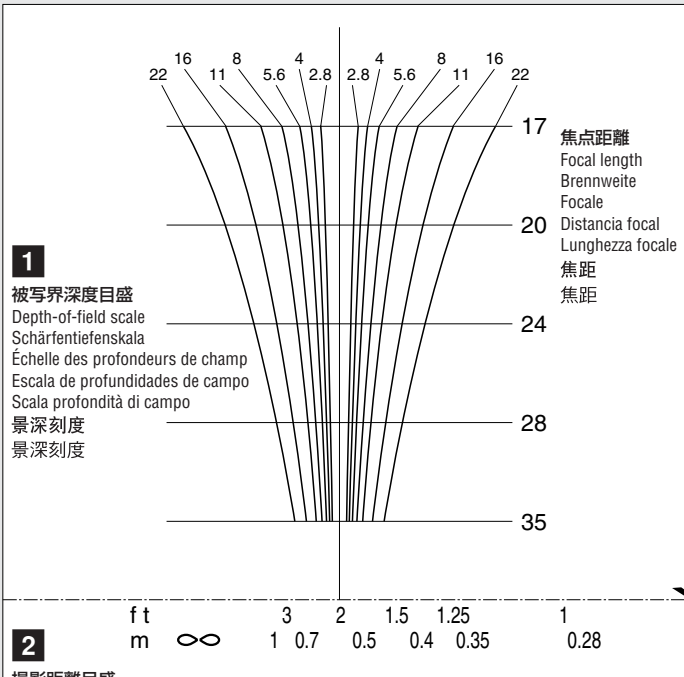
如圖B（第52頁）所示，當物體圖案連續或者對比度低時，如鮮花遍布的田野等，很難實現自動對焦。

### 在下列情況時：

- （1）向離相機同一距離的其它物體對焦，然後使用對焦鎖，重新調節後按快門。
  - （2）或者將相機對焦模式選擇器設定為M（手動），手動向物體對焦。
- 另外，請參閱相機說明書中的“自動對焦沒能如期那樣運行時的情況”。

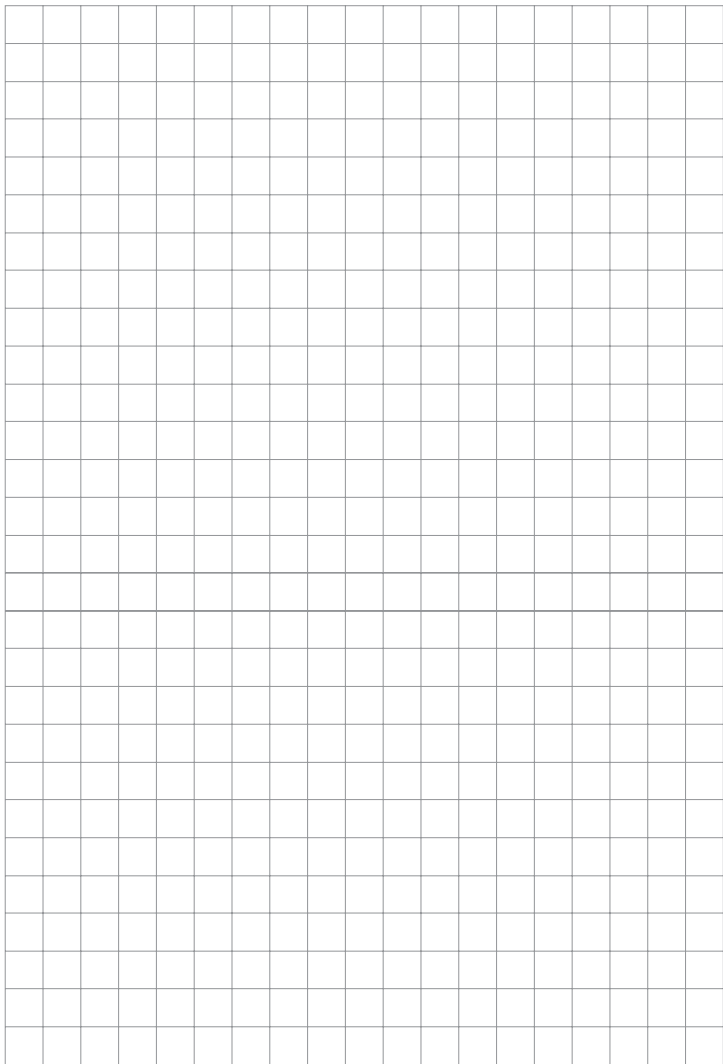


被写界深度早見表 Depth-of-field quick reference chart  
 Schärfentiefentabelle Tableau synoptique des profondeurs de champ  
 Tabla de profundidades de campo para consulta rápida  
 Tabella di consultazione rapida per la profondità di campo  
 景深参照表 景深参照表



**2** を切り離し、**1** に重ねて使います。  
**2** is used by placing on **1**.  
 Zur Anwendung wird **2** auf **1** gelegt.  
 Pour l'emploi, placez **2** sur **1**.  
**2** se usa colocándolo sobre **1**.  
**2** viene usato ponendo su **1**.  
 将图**2**剪下，并重叠在图**1**上使用。  
 將圖**2**剪下，並重疊在圖**1**上使用。





# ***Nikon***

使用説明書の内容が破損などによって判読できなくなったときは、当社サービス機関にて新しい使用説明書をお求めください(有料)。

No reproduction in any form of this manual, in whole or in part (except for brief quotation in critical articles or reviews), may be made without written authorization from NIKON CORPORATION.

## **NIKON CORPORATION**

FUJI BLDG., 2-3, MARUNOUCHI 3-CHOME, CHIYODA-KU,  
TOKYO 100-8331, JAPAN

Printed in Japan  
TT4100500901 (80)  
8MNJA770-07